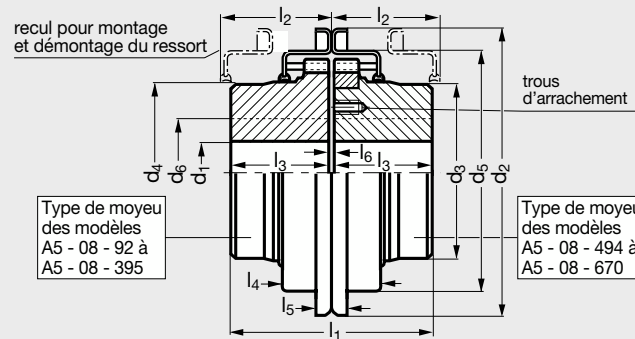


MICHAUD CHAILLYELEMENTS
DE TRANSMISSIONmodèle **A5-08**

Accouplement à ressort FL

**MATIÈRE**

- Acier au chrome.

UTILISATION

- Absorption des défauts d'alignement sans effort axial par glissement doux du ressort sur les moyeux.
- Montage et démontage du ressort sans déplacement axial des machines.
- Utilisation horizontale ou verticale.

SUR DEMANDE

- Moyeux longs.
- Ensemble boîtier + joints + visserie.

POUR VOTRE MONTAGE

Accouplement à ressort FL

1. I₁ avec I₆ normal.

● Délai maîtrisé ○ Contactez-nous

■ Exemple de commande **A5-08-92** Référence

	Type	d ₁	d ₂	d ₃	d ₄	d ₅	d ₆ maxi		l ₁ ⁽¹⁾	l ₂	l ₃	l ₄	l ₅	l ₆	Couple de base daNm	Vitesse maxi		Ressort complet		Inertie kg.m ²	Poids kg	Pièces de rechange Jeu de ressort	
							clavetage	frettage								sans équilibrage tr/min	avec équilibrage dynamique tr/min	Nbre de segments	Nbre de couches				
A5-08-92	● ZT	-	92	39	40,5	68	28	-	102	58	50	57	20	2 +1/-0,5	9	4500	-	1	1	0,0011	1,84	A5-081-92	●
A5-08-130	● 000T	-	130	51	53	88	38	-	122	59	60	58	30	2 +1/-0,5	19	4500	-	1	1	0,0037	3,7	A5-081-130	●
A5-08-158	● 00T	-	158	76	78,5	113	55	45	122	59	60	58	30	2 +2/-0,5	38	3650	4500	1	1	0,0105	6,6	A5-081-158	●
A5-08-165	● 0T	-	165	76	78,5	120	55	45	122	78	60	77	30	2 +2/-0,5	95	3450	4500	2	1	0,0135	7,8	A5-081-165	●
A5-08-200	● 1T	-	200	110,5	112,7	154	80	60	163	78	80	77	30	3 +1/-1	190	2640	4000	2	1	0,04	16,6	A5-081-200	●
A5-08-250	● 2T	-	250	158	160,5	203	110	100	163	79	80	78	30	3 +1/-1	380	1880	3600	2	1	0,14	31	A5-081-250	●
A5-08-265	● 5T	30	265	146	148,5	212	105	90	223	125	110	123	36	3 +1/-1	850	1880	3200	4	2	0,20	42	A5-081-265	●
A5-08-307	● 9T	30	307	183	185,4	253	130	100	223	125	110	123	36	3 +1/-1	1250	1570	3000	4	2	0,45	63	A5-081-307	●
A5-08-395	○ 16T	60	395	253	257	330	180	170	263	125	130	124	42	3 +1/-1	2400	1200	2500	4	2	1,5	125	A5-081-395	●
A5-08-494	○ 28T	75	494	330	338	427	230	200	314	126	155	125	44	4 +2/-2	4800	920	2000	6	2	4,65	245	A5-081-494	●
A5-08-595	○ 43T	85	595	330	338	522	230	220	364	126	180	125	50	4 +2/-2	7000	750	1500	8	2	8,25	327	A5-081-595	○
A5-08-595-1	○ 70T	95	595	330	338	528	230	220	404	201	200	200	50	4 +2/-2	12000	750	1500	8	2	11,5	409	A5-081-595-1	○
A5-08-670	○ 95T	105	670	380	388	598	270	250	464	201	230	206	50	4 +2/-2	16000	650	1250	8	2	20,25	579	A5-081-670	○