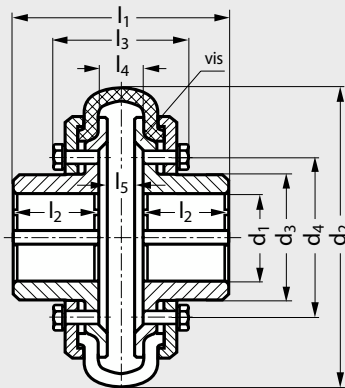


**MICHAUD CHAILLY**ELEMENTS  
DE TRANSMISSIONmodèle **A5-071**

# Accouplement élastique à bandage

## PN moyeux en acier

**MATIÈRES**

- Moyeu et couronne: acier.
- Bandage: caoutchouc naturel armé de tissus.

**CARACTÉRISTIQUES**

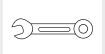
- Haute élasticité.
- Compense les désalignements axiaux, radiaux et angulaires.
- Sans jeu mécanique.
- Amortit les à-coups.

**UTILISATION**

- Désaccouplement sans déplacement des machines.
- Température:  $-20^{\circ}\text{C}$  à  $+80^{\circ}\text{C}$ .

**SUR DEMANDE**

- Alésage + clavetage selon norme DIN6885/1 + taraudage pour vis de pression.

**POUR VOTRE MONTAGE**

Accouplement



Bandage

**Produits associés**

A5-075 Page 459



A5-181 Page 432



A5-12 Page 452



A5-11 Page 455



A5-104 Page 444

# Accouplement élastique à bandage PN moyeux en acier

1. Compression du bandage limitée par butée sur moyeu.
2. d<sub>1</sub> maxi : Vérifier pression sur clavette.
3. Clavetage selon DIN 6885/3.
4. Vis non serrée.

● Délai maîtrisé ○ Contactez-nous

■ Exemple de commande **Référence A5-071-31**

	Type	d <sub>1</sub> H7 maxi <sup>(2)</sup>	d <sub>2</sub>	d <sub>3</sub>	d <sub>4</sub>	l <sub>1</sub>	l <sub>2</sub>	l <sub>3</sub> <sup>(4)</sup>	l <sub>4</sub>	l <sub>5</sub>	Vitesse de rotation	Couple			Vis		Inertie kg.m <sup>2</sup>	Poids kg	Bandage qualité standard		
												maxi	nominal	maxi	Nbre	Dim. mm					Couple de serrage Nm
												tr/min	Nm	Nm							
A5-071-31	○ PNA 1	22 <sup>(3)</sup>	86	31	43	60	26	60	16	8	5000	25	75	8	M5	1,5 <sup>(1)</sup>	0,00033	0,84	A5-07-201	●	
A5-071-34	○ PNA 1,6	24 <sup>(3)</sup>	104	34	50	64	28	66	16	8	5000	35	105	8	M8	4 <sup>(1)</sup>	0,00035	1,10	A5-07-203	●	
A5-071-40	○ PNA 2	28	104	40	54	70	30	66	16	8	5000	50	150	12	M6	4 <sup>(1)</sup>	0,00038	1,17	A5-07-203	●	
A5-071-44	○ PNA 4	32	136	44	65	88	35	74	18	8	5000	75	225	12	M8	6 <sup>(1)</sup>	0,00103	2,20	A5-07-206	●	
A5-071-55	○ PNA 6	38	136	55	68	110	45	74	18	8	5000	100	300	16	M6	6 <sup>(1)</sup>	0,00135	2,50	A5-07-206	●	
A5-071-64	○ PNA 10	45	178	64	85	125	47	98	35	19	4000	150	450	12	M10	15 <sup>(1)</sup>	0,0043	4,70	A5-07-210	●	
A5-071-70	○ PNA 16	48	178	70	88	130	50	100	35	19	4000	200	600	16	M8	15 <sup>(1)</sup>	0,0040	5,20	A5-07-210	●	
A5-071-80	○ PNA 25	55	210	80	110	150	59	105	38	20	4000	300	900	12	M12	20	0,0117	8,32	A5-07-214	●	
A5-071-92	○ PNA 40	65	210	92	116	160	65	99	38	20	4000	400	1200	24	M8	20	0,0127	9,0	A5-07-214	●	
A5-071-95	○ PNA 50	65	263	95	140	174	67	121	44	24	3000	600	1800	16	M12	25	0,0407	16,4	A5-07-218	●	
A5-071-107	○ PNA 63	75	263	107	140	190	75	121	44	24	3000	800	2400	16	M12	25	0,0431	17,0	A5-07-218	●	
A5-071-127	○ PNA 100	90	310	127	180	200	75	138	42	20	3000	1200	3600	16	M16	45	0,1078	28,3	A5-07-222	●	
A5-071-140	○ PNA 125	100	310	140	180	240	100	138	42	20	3000	1600	4800	16	M16	45	0,1110	30,0	A5-07-222	●	