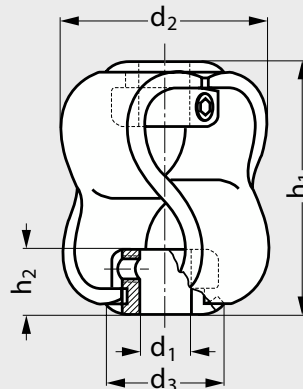


MICHAUD CHAILLY**ELEMENTS
DE TRANSMISSION**modèle **A5-06**

Accouplement élastique PU

**MATIÈRES**

- Partie élastique en polyester.
- Moyeu métallique galvanisé anticorrosion ou acier **inoxydable** 1.4305 (AISI 303).

CARACTÉRISTIQUES

- Désalignement angulaire jusqu'à 15°.
- Grand déplacement axial et radial.
- Amortit les chocs et vibrations.
- Montage facile.
- Fonctionnement silencieux.
- Bonne résistance chimique aux acides, bases, solvants, graisses et huiles.
- Bonne résistance à la corrosion.

UTILISATION

- Aucun entretien.
- Température : -40°C à +100°C.
- Vitesse de rotation maxi : 3000 tr/mn.
- Durée de vie importante.

SUR DEMANDE

- Autres alésages.

POUR VOTRE MONTAGE

1. Couple maxi pour désalignement d'arbre maxi.
Les valeurs entre parenthèses valent pour un désalignement d'arbre de 1°, 0,5 mm dans le sens radial et de 2 mm dans le sens axial.
2. Alésage standard (Autres alésages sur demande).

- Délai maîtrisé
- Contactez-nous

Référence
Exemple de commande **A5-06-6**

Galvanisé	Inox	d ₁ + 0,03 ⁽²⁾	d ₁ maxi	d ₂	d ₃	h ₁	h ₂	Couple		Désalignement			Taille de vis	Poids kg
								maxi Nm	maxi ⁽¹⁾ Nm	angulaire maxi des arbres °	radial maxi des arbres mm	axial maxi du montage mm		
●	●	6	10	27	18	27	7,9	0,5	0,8	10	2,6	4,5	M3	0,025
●	●	10	12,7	48	25	48	12,7	1,8	3	15	3,2	7,5	M4	0,092
●	●	12	16	54	28	55	16	5	8	15	3,2	8,5	M5	0,124
●	●	14	16	56	28	56	16	10	18	15	3,2	11	M6	0,136