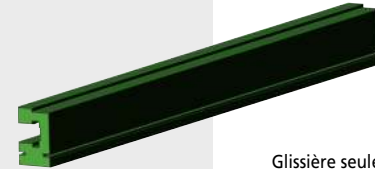
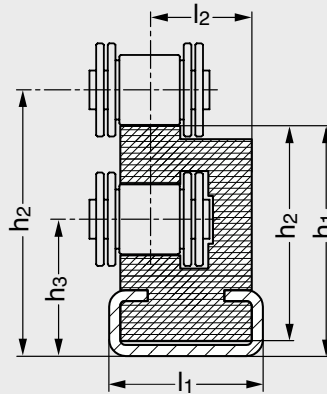


# Glissière pour chaîne

## simple à rouleaux profil EP à cornière



**MATIÈRE**

- Polyéthylène PE UHMW.
- Dureté : 64/67 Sh D.

**CARACTÉRISTIQUES**

- Coefficient de dilatation thermique : 2 mm/m par tranche de 10°C.
- La référence A2-111-EP ne concerne que la glissière en polyéthylène.
- Conditionné par longueur de 2 m.

**UTILISATION**

- Température maxi : +80°C.

**Produits associés**



A2-12-P Page 176



Chaînes simples Page 72

● Délai maîtrisé ○ Contactez-nous

■ Exemple de commande **A2-111-EP-06-28,4-20** + **A2-12-P-20-10**

Glissière seule	Profil chaîne ISO	Glissière seule								Cornière
		$l_1$	$l_2$	$h_1$	$h_2$	$h_3$	$h_4$	Poids kg/m	Cornière	
A2-111-EP-06-28,4-20	06 B-1	20	17,3	28,4	26,4	19,5	31,6	0,38	A2-12-P-20-10	
A2-111-EP-08-30,5-20	08 B-1	20	16,5	30,5	28	18,9	34,8	0,35	A2-12-P-20-10	
A2-111-EP-10-36-20	10 B-1	20	15,5	36	34,4	21,2	41,1	0,41	A2-12-P-20-10	
A2-111-EP-12-41,5-28	12 B-1	28	22,3	41,5	38,5	24,8	47,5	0,72	A2-12-P-28-12	
A2-111-EP-16-61,4-38	16 B-1	38	29,7	61,4	52,4	34	69,4	1,32	A2-12-P-38-18	