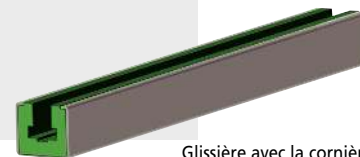
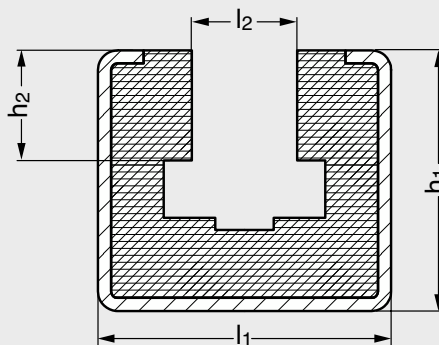


MICHAUD CHAILLYELEMENTS
DE TRANSMISSIONmodèle **A2-111-CP**

Glissière pour chaîne

simple à rouleaux profil CP à cornière

**MATIÈRE**

- Polyéthylène PE UHMW.
- Dureté : 64/67 Sh D.

CARACTÉRISTIQUES

- Coefficient de dilatation thermique : 2 mm/m par tranche de 10°C.
- La référence A2-111-CP ne concerne que la glissière en polyéthylène.
- Conditionné par longueur de 2 m.

UTILISATION

- Température maxi : +80°C.

Produits associés

A2-12-P Page 176

Chaînes simples
Page 72A2-111-BL
Page 170

● Délai maîtrisé ○ Contactez-nous ■ Exemple de commande **A2-111-CP-06-30-24** + **A2-12-P-30-24**

Glissière seule	⌚	Profil chaîne ISO	Glissière seule				Poids kg/m	Cornière
			l_1	l_2	h_1	h_2		
A2-111-CP-06-30-24	●	06 B-1	30	6,6	24	5,6	0,5	A2-12-P-30-24
A2-111-CP-08-30-24	●	08 B-1	30	8,7	24	7,6	0,44	A2-12-P-30-24
A2-111-CP-10-30-24	●	10 B-1	30	10,4	24	9,5	0,4	A2-12-P-30-24
A2-111-CP-12-30-24	●	12 B-1	30	12,3	24	11,5	0,34	A2-12-P-30-24
A2-111-CP-16-45-40	●	16 B-1	45	16,1	40	16,9	0,96	A2-12-P-45-40