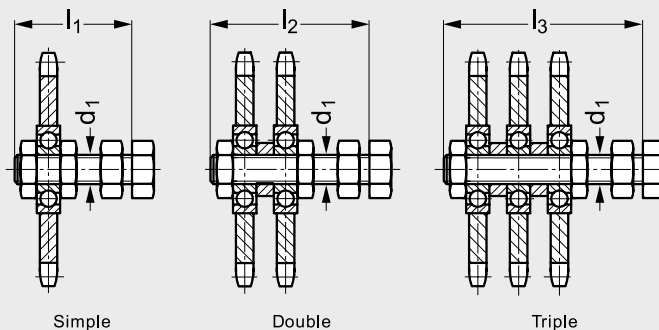


MICHAUD CHAILLY

ELEMENTS
DE TRANSMISSIONmodèle **A1-83**

Pignon à chaîne monté sur roulement pour chaîne BS



■ POUR VOTRE MONTAGE



Pignon simple



Pignon double



Pignon triple

■ MATIÈRE

- Acier.

■ CARACTÉRISTIQUES

- Équipé d'un roulement à billes Z2 lubrifié à vie.

■ UTILISATION

- Température: -20°C à +120°C.
- Pignon adaptable sur la vis.

■ FOURNITURE

- Pignon(s) + axe complet.

1. L'élément tendeur doit être alésé.

● Délai maîtrisé ○ Contactez-nous

Référence

■ Exemple de commande **A1-83-06-1**

Simple	Norme DIN ISO	●	Double	Norme DIN ISO	●	Triple	Norme DIN ISO	●	Nombre de dents	D primitif	l ₁	l ₂	l ₃	d ₁			A1-82 correspondant(s)	Poids		
														Simple	Double	Triple		Simple	Double	Triple
A1-83-06-1	06B-1	●	A1-83-06-2	06B-2	●	A1-83-06-3	06B-3	●	15	45,81	55	55	70	M10	M10	M10	A1-82-08 / A1-82-10	0,08	0,15	0,25
A1-83-081-1	081	●	-	-	○	-	-	-	18	73,14	55	-	-	M16 ⁽¹⁾	-	-	A1-82-08 / A1-82-10 ⁽¹⁾	0,19	-	-
A1-83-083-1	083	●	-	-	○	-	-	-	18	73,14	55	-	-	M16 ⁽¹⁾	-	-	A1-82-08 / A1-82-10 ⁽¹⁾	0,21	-	-
A1-83-08-1	08B-1	●	A1-83-08-2	08B-2	●	A1-83-08-3	08B-3	●	15	61,08	55	70	80	M10	M10	M12	A1-82-08 / A1-82-10	0,2	0,4	0,5
A1-83-10-1	10B-1	●	A1-83-10-2	10B-2	●	A1-83-10-3	10B-3	●	15	76,36	80	80	80	M12	M12	M12	A1-82-12	0,3	0,6	0,95
A1-83-12-1	12B-1	●	A1-83-12-2	12B-2	●	A1-83-12-3	12B-3	●	15	91,63	80	80	120	M12	M12	M20	A1-82-12	0,51	1	1,5
A1-83-16-1	16B-1	●	A1-83-16-2	16B-2	●	-	-	-	13	106,14	100	120	-	M20	M20	-	A1-82-16	0,95	1,9	-

■ Produits
associés



A1-82 Page 351



A1-821 Page 353



A1-822 Page 354



A1-823 Page 355



A1-824 Page 356



Page 72



A1-830 Page 361