

MICHAUD CHAILLY

modèle **A1-824**

Élément tendeur SE-W résistant à la chaleur

MATIÈRES

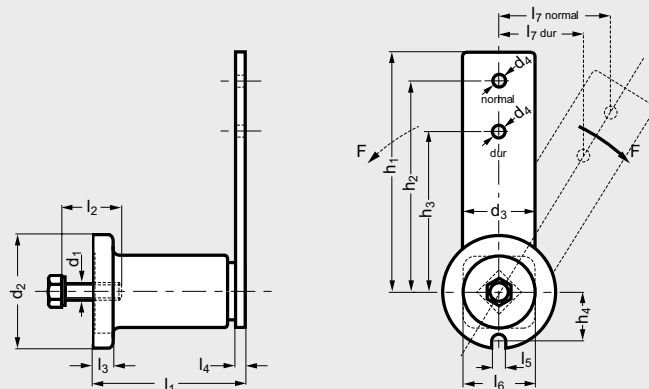
- Bras et corps: acier.
- Inserts: mélange d'EPDM et de Silicone.
- Marqué d'un point rouge sur le bras de tension.

CARACTÉRISTIQUES

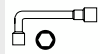
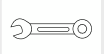
- Résistant à la chaleur.
- Effort de tension réduit de 40 % par rapport au modèle A1-82.
- Faible coût d'entretien.
- Transmet un couple constant.
- Fonctionnement silencieux.
- Réduit les vibrations.

UTILISATION

- Température: +80°C à +120°C.



■ POUR VOTRE MONTAGE



Produits associés



A1-83 Page 360



A1-84 Page 358



A1-80 Page 357



F71-WS Page 1103

Référence

■ Exemple de commande **A1-824-08**

● Délai maîtrisé ○ Contactez-nous

	🕒	d ₁	d ₂	d ₃	d ₄	l ₁	l ₂	l ₃	l ₄	l ₅	l ₆	l ₇ maxi normal	h ₁	h ₂	h ₃	F maxi		Poids kg
																normal	dur	
																N	N	
A1-824-08	○	M8	45	25	10,5	64 +1/-0,5	25	8	5	8,5	30	50	112,5	100	80	37	46	0,4
A1-824-10	○	M10	58	30	10,5	79 +1,5/-0,5	30	10,5	7	8,5	35	50	115	100	80	37	46	0,6
A1-824-12	○	M12	78	50	12,5	108 +2/-0,5	40	15	8	10,5	52	65	155	130	100	39	49	1,7
A1-824-16	○	M16	95	60	20,5	140 +2/-0,5	40	15	10	12,5	66	87	205	175	140	52	65	3,6
A1-824-20	○	M20	115	70	20,5	200 +3/-1	50	18	12	12,5	80	112	260	225	180	67	84	6,4
A1-824-24	○	M24	130	80	20,5	210 +3/-1	60	20	20	17	87	125	290	250	200	75	93	9