

Élément tendeur SE-G résistant aux huiles

MATIÈRES

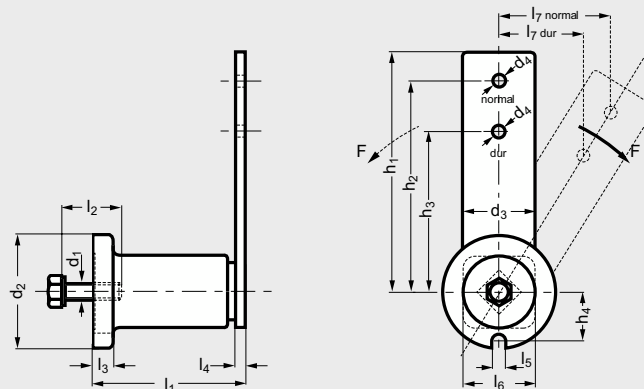
- Bras et corps: Acier galvanisé.
- Inserts: caoutchouc synthétique.
- Marqué par un point jaune sur le bras de tension.
- Extérieure et intérieure en acier.

CARACTÉRISTIQUES

- Faible coût d'entretien.
- Transmet un couple constant.
- Fonctionnement silencieux.
- Réduit les vibrations.

UTILISATION

- Température: -30°C à +90°C.
- Résistant aux huiles



POUR VOTRE MONTAGE



Produits associés



A1-83 Page 360



A1-84 Page 358



A1-80 Page 357



F71-WS Page 1103

Référence

Exemple de commande A1-821-06

● Délai maîtrisé ○ Contactez-nous

	🕒	d ₁	d ₂	d ₃	d ₄	l ₁	l ₂	l ₃	l ₄	l ₅	l ₆	l ₇ maxi		h ₁	h ₂	h ₃	h ₄	F maxi		Poids	
												normal	dur					normal	dur		kg
																			N	N	
A1-821-06	●	M6	35	20	8,5	51 _{-0,5/+1}	20	6	5	8	22	27	40	90	80	60	16,5	40	80	0,2	
A1-821-08	●	M8	45	25	10,5	64 _{-0,5/+1}	25	8	5	8,5	30	34	50	112,5	100	80	20,8	65	135	0,4	
A1-821-10	●	M10	58	30	10,5	79 _{-0,5/+1,5}	30	10,5	7	8,5	35	34	50	115	100	80	25,3	185	350	0,6	
A1-821-12	●	M12	78	50	12,5	108 _{-0,5/+2}	40	15	8	10,5	52	44	65	155	130	100	34,3	380	810	1,7	
A1-821-16	○	M16	95	60	20,5	140 _{-0,5/+2}	40	15	10	12,5	66	60	88	205	175	140	42	720	1500	3,6	
A1-821-20	○	M20	115	70	20,5	200 _{+3/-1}	50	18	12	12,5	80	77	113	260	225	180	52	1350	2650	6,4	
A1-821-24	○	M24	130	80	20,5	210 _{+3/-1}	60	20	20	17	87	86	125	290	250	200	57,5	2150	4200	9	