

MICHAUD CHAILLY

ELEMENTS  
DE TRANSMISSION

ROSTA

modèle **A1-820**

# Elément tendeur SE-I en acier inoxydable

Acier  
Inoxydable

## MATIÈRES

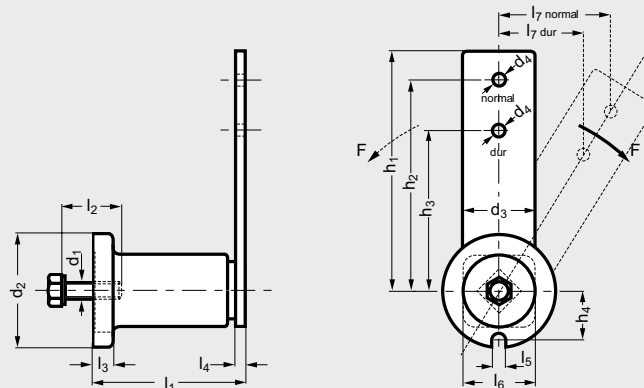
- Bras levier et corps: Acier **inoxydable** GX5CrNi19-10 sauf modèle A1-820-16: X5CrNi18-10.
- Inserts: caoutchouc naturel.

## CARACTÉRISTIQUES

- Faible coût d'entretien.
- Transmet un couple constant.
- Fonctionnement silencieux.
- Réduit les vibrations.

## UTILISATION

- Pour industrie agro-alimentaire et pharmaceutique.
- Température: -40°C à +80°C.



POUR VOTRE MONTAGE



Produit associé



A1-830 Page 361

● Délai maîtrisé ○ Contactez-nous

Exemple de commande **Référence**  
**A1-820-08**

	🕒	d <sub>1</sub>	d <sub>2</sub>	d <sub>3</sub>	d <sub>4</sub>	l <sub>1</sub>	l <sub>2</sub>	l <sub>3</sub>	l <sub>4</sub>	l <sub>5</sub>	l <sub>6</sub>	l <sub>7</sub> maxi		h <sub>1</sub>	h <sub>2</sub>	h <sub>3</sub>	h <sub>4</sub>	F maxi		Poids	
												normal	dur					normal	dur		kg
																			N	N	
A1-820-08	●	M8	45	25	10,5	64 <sup>-0,5/+1</sup>	25	8	5	8,5	30	34	50	112,5	100	80	20,8	65	135	0,4	
A1-820-10	●	M10	58	30	10,5	79 <sup>-0,5/+1,5</sup>	30	10,5	7	8,5	35	34	50	115	100	80	25,3	185	350	0,7	
A1-820-12	●	M12	78	50	12,5	108 <sup>-0,5/+2</sup>	40	15	8	10,5	52	44	65	155	130	100	34,3	380	810	2,1	
A1-820-16	○	M16	100	70	20,5	140 <sup>-0,5/+2</sup>	40	15	10	12	70	60	88	205	175	140	41,5	720	1500	3,8	