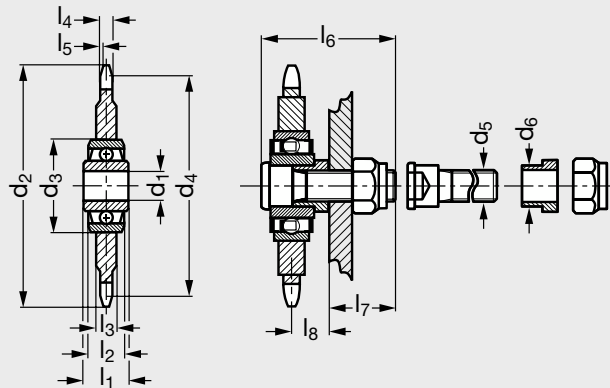


Pignon tendeur à roulement monté sur axe pour chaîne simple norme BS



MATIÈRE

- Acier.

CARACTÉRISTIQUES

- Equipé d'un roulement à billes Z2 lubrifié à vie.

UTILISATION

- Transmission par chaîne et dispositifs de renvoi.
 - Température: -20°C à +120°C.
 - Pas de montage direct sur le bras A1-82.

Produit associé



Page 72

● Délai maîtrisé ○ Contactez-nous

Exemple de commande **Pignon A1-79-05 + Axe A1-79S-05**

Pignon seul	Norme DIN ISO	Pas	Nombre de dents	d ₁	Tolérance d ₁	d ₂	d ₃	d ₄	d ₅	d ₆	l ₁	l ₂	l ₃	l ₄	l ₅	l ₆	l ₇	l ₈	Poids	Pignon	Axe	
																				Axe seul	Poids	
																					g	
A1-79-05	● 05B1	8 mm	23	16	+0,26 / -0,13	62,2	40	58,75	M12	16	18,3	12	7	2,8	0,8	52	25	15	125	A1-79S-05	80	●
A1-79-06	● 06B1	3/8" x 7/32"	21	16	+0,26 / -0,13	68,0	40	63,90	M12	16	18,3	12	5,3	5,3	1	52	25	15	145	A1-79S-05	80	●
A1-79-081	● 081-1	1/2" x 1/8"	18	16	+0,26 / -0,13	78,9	40	73,14	M12	16	18,3	12	7	3	1,3	52	25	15	170	A1-79S-05	80	●
A1-79-083	● 083-1	1/2" x 3/16"	18	16	+0,26 / -0,13	78,9	40	73,14	M12	16	18,3	12	7	4,5	1,3	52	25	15	169	A1-79S-05	80	●
A1-79-08	● 08B1	1/2" x 5/16"	18	16	+0,26 / -0,13	77,8	40	73,14	M12	16	18,3	12	7,2	1,3	52	25	15	210	A1-79S-05	80	●	
A1-79-10	● 10B1	5/8" x 3/8"	17	16	+0,26 / -0,13	93,0	40	86,39	M12	16	18,3	12	9,1	9,1	1,6	52	25	15	355	A1-79S-05	80	●
A1-79-12	● 12B1	3/4" x 7/16"	15	16	+0,26 / -0,13	99,8	40	91,63	M12	16	18,3	12	11,1	11,1	2	52	25	15	470	A1-79S-05	80	●
A1-79-16	● 16B1	1" x 17,02 mm	12	20	+0,00 / -0,01	109,0	47	98,14	M16	20	17,7	14	16,2	16,2	2,5	66	28	25	705	A1-79S-20	160	●
A1-79-20	● 20B1	1" 1/4 x 3/4"	13	25	+0,00 / -0,01	147,8	52	132,65	-	-	21	15	18,5	18,5	3,5	-	-	-	1610	-	-	-