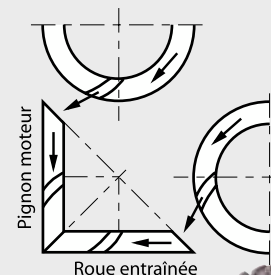
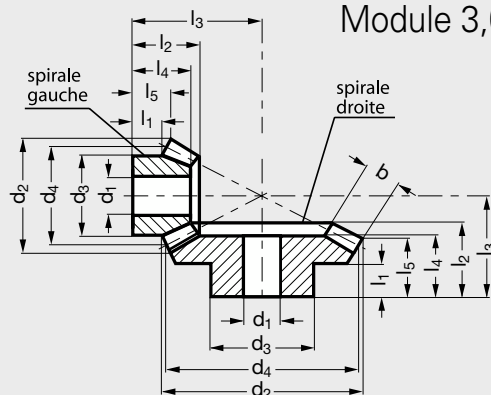


**MICHAUD CHAILLY**ELEMENTS  
DE TRANSMISSIONmodèle **A1-52**

ISO 8

# Engrenage spiro-conique en acier

Module 3,0

**MATIÈRE**

- Acier 16MnCr5.

**CARACTÉRISTIQUES**

- Denture spirale cyclo-palloïde.
- Flancs de dents trempés par induction.
- Qualité de denture: 8 DIN 3967.
- Angle des axes: 90°.
- Moyeux et alésages non trempés.

**UTILISATION**

- Les roues fonctionnent par paire au rapport indiqué dans le tableau. L'ensemble de ces deux roues forme un engrenage.

**SUR DEMANDE**

- Livrable avec rainure de clavette.

**Produit associé**

A1-17 Page 798

● Délai maîtrisé ○ Contactez-nous

Référence  
**Exemple de commande A1-52-20-20**

Une référence = 1 couple spiro-conique		Rapport	Nombre de dents	d <sub>1</sub> H7	d <sub>2</sub>	d <sub>3</sub>	d <sub>4</sub>	b	l <sub>1</sub>	l <sub>2</sub>	l <sub>3</sub>	l <sub>4</sub>	l <sub>5</sub>	Couple Poids	
														Nm	kg
A1-52-20-20 <sup>(1)</sup>	●	1 : 1	20	25	104,24	68	100	23	17	43,39	75	36	27,13	216	2,6
A1-52-25-25 <sup>(1)</sup>	●	1 : 1	25	25	116,24	64	112	22	18	41,68	80	34	26,13	257	2,8
A1-52-16-24 <sup>(1)</sup>	●	1,5 : 1	16	20	81	50	76	19	15	35,5	75	28	19,66	143	1,682
			24	25	117,31	64	114	19	18	34,99	60	28	24,51		
A1-52-13-26 <sup>(1)</sup>	●	2 : 1	13	20	69,4	45	64	22	16	41,71	84,62	37	22,32	133	2
			26	25	130,6	54	128	22	20	40,34	60	32	30,7		
A1-52-15-30 <sup>(2)</sup>	●	2 : 1	15	20	77,9	55	72,5	25	25	51,3	100	51,3	28,8	64	4,8
			30	30	147,6	90	145	25	25	57,4	80	50	46,5		
A1-52-10-25 <sup>(1)</sup>	●	2,5 : 1	10	16	54,49	39	48	18	11	30,77	72,71	28	16,26	79	1,7
			25	25	121,8	64	120	18	28	44,81	60	28	38,36		

1. Surface d'appui de moyeu et des alésages rectifiés.  
2. Non trempé.