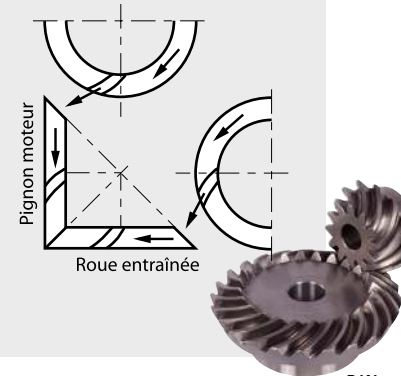
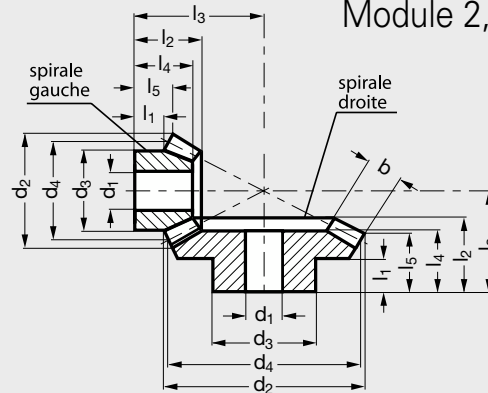


Engrenage spiro-conique en acier

Module 2,5



MATIÈRE

- Acier 16MnCr5.

CARACTÉRISTIQUES

- Denture spirale cyclo-palloïde.
- Flancs de dents trempés par induction.
- Qualité de denture: 8 DIN 3967.
- Angle des axes: 90°.
- Moyeux et alésages non trempés.

UTILISATION

- Les roues fonctionnent par paire au rapport indiqué dans le tableau. L'ensemble de ces deux roues forme un engrenage.

SUR DEMANDE

- Livrable avec rainure de clavette.

Produit associé



Référence

Exemple de commande **A1-51-20-20**

● Délai maîtrisé ○ Contactez-nous

Une référence = 1 couple spiro-conique	Rapport	Nombre de dents	d ₁ H7	d ₂	d ₃	d ₄	b	l ₁	l ₂	l ₃	l ₄	l ₅	Couple	Poids
													Nm	kg
A1-51-20-20 ⁽¹⁾	● 1 : 1	20	20	91,54	56	88	20	18	36,91	65	34	22,77	130,5	1,7
A1-51-25-25 ⁽¹⁾	● 1 : 1	25	20	99,53	54	96	19	16	37,21	70	32	23,78	154,7	2
A1-51-28-28 ⁽²⁾	● 1 : 1	28	20	109,9	70	106,4	20	25	47,7	85	44	33,6	98,6	3,4
A1-51-16-24 ⁽¹⁾	● 1,5 : 1	16	16	68,17	40	64	16	14	31,73	65	25	18,39	83,8	1,3
		24	20	98,76	54	96	16	14	28,92	50	23	20,09		
A1-51-11-22 ⁽²⁾	● 2 : 1	11	16	57,2	40	52,5	20	15	36,6	69,97	36,6	18,7	17,8	2
		22	20	107,1	70	105	20	20	44,6	59,95	39	35,9		
A1-51-13-26 ⁽¹⁾	● 2 : 1	13	16	60,49	39	56	20	15	38,21	75,13	34	20,11	84	1,4
		26	25	114,19	54	112	20	21	38,02	55	30	29,26		
A1-51-10-25 ⁽¹⁾	○ 2,5 : 1	10	12	45,41	33	40	15	11	27,38	62,33	24,5	16,05	45,8	1,2
		25	25	101,5	54	100	15	22	37,34	50	30	31,97		
A1-51-10-30 ⁽¹⁾	● 3 : 1	10	12	43,09	27	37,5	15	12	28,79	69,84	26,5	19,61	45,8	1,1
		30	25	113,71	54	112,5	15	24	37,62	50	32	33,24		

1. Surface d'appui de moyeu et des alésages rectifiés.
2. Non trempé.