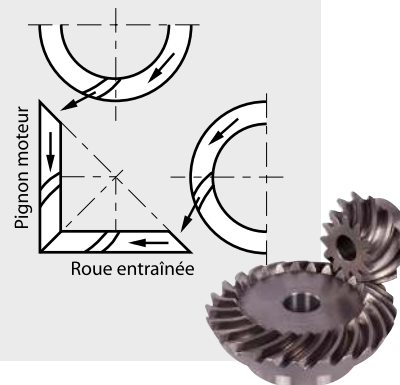
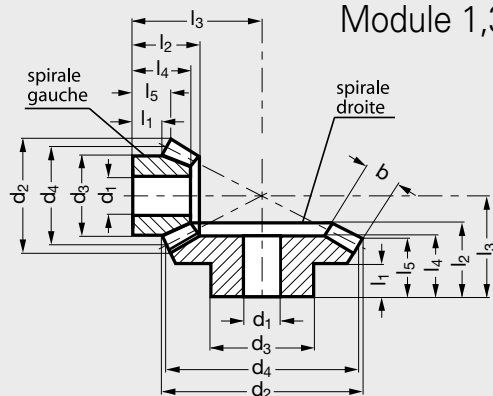


# Engrenage spiro-conique en acier

Module 1,3



**MATIÈRE**

- Acier 42CrMo4.

**CARACTÉRISTIQUES**

- Denture spirale cyclo-palloïde.
- Flancs de dents trempés par induction.
- Qualité de denture: 8 DIN 3967.
- Angle des axes: 90°.
- Moyeux et alésages non trempés.

**UTILISATION**

- Les roues fonctionnent par paire au rapport indiqué dans le tableau. L'ensemble de ces deux roues forme un engrenage.

**SUR DEMANDE**

- Livrable avec rainure de clavette.

Référence

Exemple de commande **A1-48-20-20**

● Délai maîtrisé ○ Contactez-nous

Une référence = 1 couple spiro-conique	Rapport	Nombre de dents	d <sub>1</sub> H7	d <sub>2</sub>	d <sub>3</sub>	d <sub>4</sub>	b	l <sub>1</sub>	l <sub>2</sub>	l <sub>3</sub>	l <sub>4</sub>	l <sub>5</sub>	Couple Nm	Poids g
A1-48-20-20	1 : 1	20	10	41,8	30	40	11	7,3	20,7	32	19	12,9	14,8	222
A1-48-25-25	1 : 1	25	10	51,8	30	50	14	8	21,8	36	19	11,9	18,5	326
A1-48-30-30	1 : 1	30	12	61,8	35	60	16	8	24,2	42	21	12,9	31,5	530
A1-48-16-24	1,5 : 1	16	8	34,3	25	32	11	8	19,9	34	18	10,7	11,9	220
		24	10	49,4	30	48	11	8	21,1	30	18	15		
A1-48-16-32	2 : 1	16	8	34,4	25	32	14	7	22,1	41	20	9,6	12	397
		32	12	65,1	40	64	14	8	23,3	32	20	17,1		
A1-48-14-35	2,5 : 1	14	8	30,5	22	28	12	8,7	21,6	45	20	10,5	11,3	420
		35	12	70,9	45	70	12	8	21,6	30	18	17,1		
A1-48-11-33	3 : 1	11	8	25,1	19	22	11	6	17,9	40	17	7,5	7,7	320
		33	12	66,6	40	60	11	8	20,4	27	17	16,9		