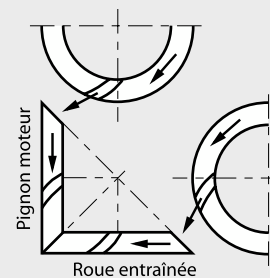
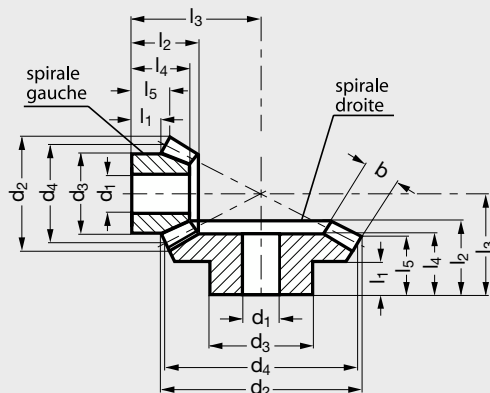


MICHAUD CHAILLYELEMENTS
DE TRANSMISSIONmodèle **A1-47**

ISO 8

Engrenage spiro-conique en acier

Module 1,0

**MATIÈRE**

- Acier 42CrMo4.

CARACTÉRISTIQUES

- Denture spirale cyclo-palloïde.
- Flancs de dents trempés par induction.
- Qualité de denture: 8 DIN 3967.
- Angle des axes: 90°.
- Moyeux et alésages non trempés.

UTILISATION

- Les roues fonctionnent par paire au rapport indiqué dans le tableau. L'ensemble de ces deux roues forme un engrenage.

SUR DEMANDE

- Livrable avec rainure de clavette.

Produit associé

A1-13 Page 790


Engrenage spiro-conique en acier

Module 1,0

1. Surface d'appui de moyeu et des alésages rectifiés.

● Délai maîtrisé ○ Contactez-nous

■ Exemple de commande **A1-47-20-20** Référence

Une référence = 1 couple spiro-conique		Rapport	Nombre de dents	d ₁ H7	d ₂	d ₃	d ₄	b	l ₁	l ₂	l ₃	l ₄	l ₅	Référence	
														Couple Nm	Poids g
A1-47-20-20	●	1 : 1	20	8	31,40	25	30	8	8,4	17,30	26	15	11,70	6,3	112
A1-47-25-25	●	1 : 1	25	10	38,90	25	37,50	10	8	19	30	16	11,90	10	155
A1-47-30-30	●	1 : 1	30	10	46,40	30	45	12	8	21,70	35	19	13,20	14,3	278
A1-47-20-30	●	1,5 : 1	20	8	31,6	25	30	010	8	18,3	32	17	10	8,1	166
			30	10	46,3	30	45	10	8	19,5	28	17	14		
A1-47-13-21 ⁽¹⁾	●	1,615 : 1	13	8	20,27	16	18,57	5	8,2	13,78	24	12	9,53	2,4	45
			21	10	31	20	30	5	6	12,2	18	10,5	9,57		
A1-47-20-40	●	2 : 1	20	8	31,8	25	30	12	8	20,2	39	19	9,4	9,8	323
			40	12	60,9	40	60	12	8	21,2	30	18	15,9		
A1-47-15-31 ⁽¹⁾	●	2,066 : 1	15	8	23,57	19	21,77	7	6	13,24	29	13,24	6,94	3,6	112
			31	10	45,88	24	45	7	8	16,56	23,5	14,06	13,51		
A1-47-20-50	●	2,5 : 1	20	8	31,8	25	30	14	8,4	22,8	47	21	9,8	9,9	355
			50	12	31,8	50	75	14	8	21,1	30	18	15,9		
A1-47-16-48	●	3 : 1	16	8	26,1	20	24	14	8,3	22,6	45	22	9,3	5,8	380
			48	12	72,5	50	72	14	8	21,3	28	18	16,8		
A1-47-16-64	●	4 : 1	16	8	25,9	20	24	14	7,3	21,8	56	21	8,2	7,8	842
			64	20	96,5	70	96	14	8	22,4	30	19	19		