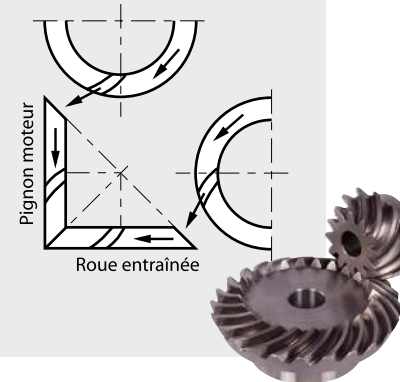
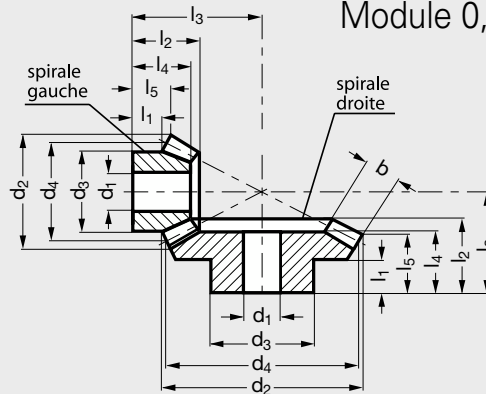


# Engrenage spiro-conique en acier

Module 0,6



**MATIÈRE**

- Acier 42CrMo4.

**CARACTÉRISTIQUES**

- Denture spirale cyclo-palloïde.
- Flancs de dents trempés par induction.
- Qualité de denture: 8 DIN 3967.
- Angle des axes: 90°.
- Moyeux et alésages non trempés.

**UTILISATION**

- Les roues fonctionnent par paire au rapport indiqué dans le tableau. L'ensemble de ces deux roues forme un engrenage.

**SUR DEMANDE**

- Livrable avec rainure de clavette.

Référence

Exemple de commande **A1-46-25-25**

● Délai maîtrisé ○ Contactez-nous

Une référence = 1 couple spiro-conique		Rapport	Nombre de dents	d <sub>1</sub> H7	d <sub>2</sub>	d <sub>3</sub>	d <sub>4</sub>	b	l <sub>1</sub>	l <sub>2</sub>	l <sub>3</sub>	l <sub>4</sub>	l <sub>5</sub>	Couple Nm	Poids g
A1-46-25-25	●	1 : 1	25	6	23,3	19	22,5	6	7,2	13,4	20	12	9,2	2,1	50
A1-46-30-30	●	1 : 1	30	8	27,8	22	27	7	7,0	14,9	23	13	9,9	3	75
A1-46-35-35	●	1 : 1	35	8	32,3	25	31,5	8	7,2	16,3	26	15	10,6	3,5	116
A1-46-22-33	●	1,5 : 1	22 33	6 8	20,8 30,3	17 20	19,8 29,7	7 7	7 8	14,3 15,5	23 21	13 14	8,5 11,6	2,2	116
A1-46-22-44	●	2 : 1	22 44	6 10	20,8 40,1	16 25	19,8 39,6	8 8	7,4 8	15,6 17,2	28 23	15 15	8,5 13,6	2,3	116
A1-46-22-55	●	2,5 : 1	22 55	6 10	20,9 49,9	16 30	19,8 49,5	10 10	6,8 8	16,7 19,3	32 25	16 16	7,5 15,6	2,6	172
A1-46-20-60	●	3 : 1	20 60	6 10	19,1 54,3	15 45	18 54	10 10	7,5 8	17 19,7	35 25	17 16	8,2 16,6	2,1	175