

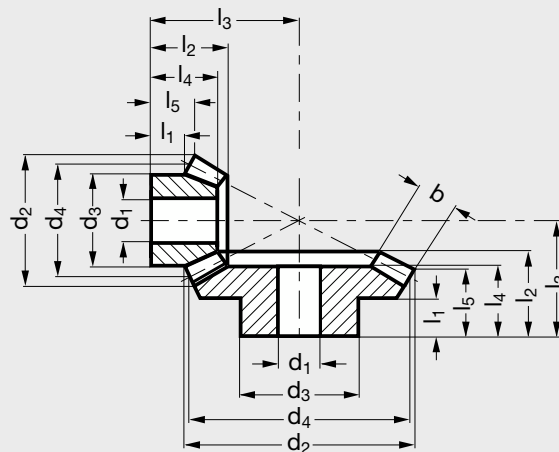
MICHAUD CHAILLY

ELEMENTS
DE TRANSMISSIONmodèle **A1-20**

ISO 8

Engrenage conique en acier

Module 6,0



MATIÈRE

- Acier C45.
- Non trempé, non rodé.

CARACTÉRISTIQUES

- Qualité de denture: 8 DIN 3967.
- Denture droite aplanie au rabot.
- Angle des axes: 90°.

UTILISATION

- Les roues coniques fonctionnent par paire au rapport indiqué dans le tableau. L'ensemble de ces deux roues forme un engrenage.

COMMENT CHOISIR SON ENGRENAGE ?

Exemple:

- Pour un rapport de 1 : 1 et un nombre de dents de 18 choisir 2 fois la référence «A1-20-18-1».
- Pour un rapport différent de 1 prendre les 2 références qui se suivent. Voir exemple ci-dessous:
- Pour un rapport de 1,5 : 1 choisir les références «A1-20-20-6» et «A1-20-30-6».

SUR DEMANDE

- Livrable avec rainure de clavette.

- Délai maîtrisé ○ Contactez-nous

■ Exemple de commande **Référence A1-20-20-1 + Référence A1-20-20-1**

Une référence = une roue conique	Rapport	Nombre de dents	d ₁ H7	d ₂	d ₃	d ₄	b	l ₁	l ₂	l ₃	l ₄	l ₅	Référence		
													Couple Nm	Poids kg	
A1-20-18-1	●	1 : 1	18	25	116,5	60	108	35	15	54	81	44	31,3	54,8	1,77
A1-20-20-1	●	1 : 1	20	30	128,5	70	120	40	15	54	83,4	44	27,8	76,3	2,19
A1-20-25-1	●	1 : 1	25	30	158,5	75	150	50	15	60	97,3	51	26,7	153,4	3,79
A1-20-30-1	●	1 : 1	30	35	188,5	90	180	50	15	60	112,1	51	26,4	250,6	5,81
A1-20-40-1	●	1 : 1	40	40	248,5	100	240	50	20	67	148,6	58	32,9	555,0	11,6
A1-20-20-2	●	2 : 1	20	30	130,7	70	120	50	15	67	139,9	58	23,6	130,0	2,96
A1-20-40-2	●		40	40	245,3	100	240	50	20	58	92,3	50	37,7		
A1-20-15-3	●	3 : 1	15	30	101,4	70	90	50	20	73	159,2	67	26,2	70,7	1,88
A1-20-45-3	●		45	45	273,8	100	270	50	30	69	94,3	60	55		