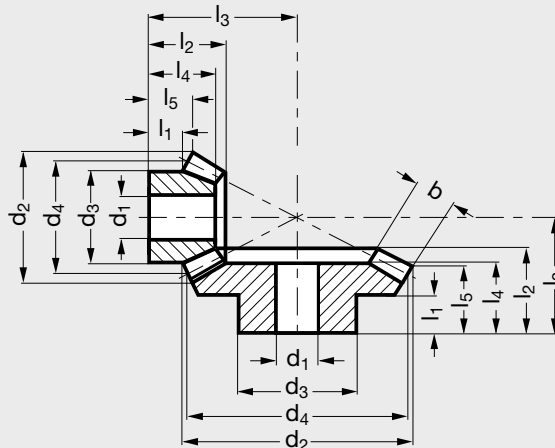


**MICHAUD CHAILLY**ELEMENTS  
DE TRANSMISSIONmodèle **A1-19**

ISO 8

# Engrenage conique en acier

Module 5,0

**MATIÈRE**

- Acier C45.
- Non trempé, non rodé.

**CARACTÉRISTIQUES**

- Qualité de denture : 8 DIN 3967.
- Denture droite fraisée à flancs bombés.
- Angle des axes : 90°.

**UTILISATION**

- Les roues coniques fonctionnent par paire au rapport indiqué dans le tableau. L'ensemble de ces deux roues forme un engrenage.

**COMMENT CHOISIR SON ENGRENAGE ?****Exemple :**

- Pour un rapport de 1 : 1 et un nombre de dents de 16 choisir 2 fois la référence «A1-19-16-1».
- Pour un rapport différent de 1 prendre les 2 références qui se suivent. Voir exemple ci-dessous :
- Pour un rapport de 1,5 : 1 choisir les références «A1-19-16-6» et «A1-19-24-6» ou «A1-19-20-6» et «A1-19-30-6».

**SUR DEMANDE**


- Livrable avec rainure de clavette.

# Engrenage conique en acier

## Module 5,0

● Délai maîtrisé ○ Contactez-nous

■ Exemple de commande **Référence A1-19-15-2** + **Référence A1-19-30-2**

Une référence = une roue conique		Rapport	Nombre de dents	d <sub>1</sub> H7	d <sub>2</sub>	d <sub>3</sub>	d <sub>4</sub>	b	l <sub>1</sub>	l <sub>2</sub>	l <sub>3</sub>	l <sub>4</sub>	l <sub>5</sub>	Couple Nm	Poids kg
A1-19-16-1	●	1 : 1	16	20	87,4	60	80	25	12	41,5	62	36	25,7	22,2	0,86
A1-19-18-1	●	1 : 1	18	20	97,4	60	90	29	12	42,2	65	37	23,7	30,7	1,05
A1-19-20-1	●	1 : 1	20	25	107,4	60	100	32	12	44,4	70	39	23,7	42,7	1,3
A1-19-22-1	●	1 : 1	22	25	117,5	70	110	35	12	48,5	77	43	25,7	57,5	1,84
A1-19-25-1	●	1 : 1	25	30	132,4	70	125	40	12	47,5	80	42	21,2	85,8	2,14
A1-19-30-1	●	1 : 1	30	30	157,4	70	150	40	12	51,3	96	44	24,7	139,5	3,52
A1-19-40-1	●	1 : 1	40	35	207,27	90	200	40	20	60	128,1	52	32,9	288	7,06
A1-19-16-9	●	1,25 : 1	16	20	88,2	60	80	29	12	44,2	70	40	23,3	25,4	0,91
A1-19-20-9	●		20	25	106,6	60	100	29	15	45	65	39	29,1		1,3
A1-19-20-6	●	1,5 : 1	20	25	108,7	60	100	40	12	54,7	95	50	22,9	60,6	1,63
A1-19-30-6	●		30	30	155,8	70	150	40	12	46,3	72	40	26,4		3,07
A1-19-15-2	●	2 : 1	15	20	84,4	60	75	38	15	54,1	94	50	21,4	30,2	0,98
A1-19-30-2	●		30	30	154,7	70	150	38	15	46,7	65	40	32,2		3,03
A1-19-20-2	●	2 : 1	20	25	109,3	60	100	40	18	62,1	125	58	27,3	72,4	1,89
A1-19-40-2	●		40	35	204,7	90	200	40	20	55,6	85	48	39,7		6,48
A1-19-18-7	●	2,5 : 1	18	25	99,6	60	90	40	16,5	60,8	135	57	24,4	61	1,56
A1-19-45-7	●		45	40	228,8	100	225	40	20	57,8	85	50	44,8		9,08
A1-19-15-3	●	3 : 1	15	20	84,9	60	75	40	15	56,4	130	53	19,1	39,3	1,11
A1-19-45-3	●		45	40	228,3	100	225	40	20	53,1	75	45	42,4		7,92
A1-19-16-3	●	3 : 1	16	20	89,8	60	80	40	16,5	59	140	55	21,6	47,7	1,31
A1-19-48-3	●		48	40	243,2	100	240	40	20	55,7	80	47	44,9		9,64