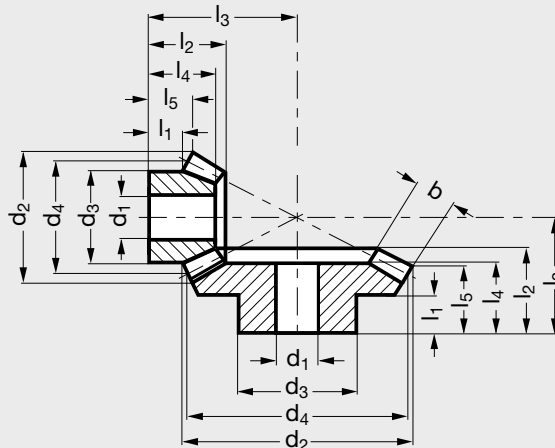


**MICHAUD CHAILLY**ELEMENTS  
DE TRANSMISSIONmodèle **A1-15**

ISO 8

# Engrenage conique en acier

Module 2,0

**MATIÈRE**

- Acier 11SMnPb30.
- Non trempé, non rodé.

**CARACTÉRISTIQUES**

- Qualité de denture : 8 DIN 3967.
- Denture droite fraisée à flancs bombés.
- Angle des axes :  $90^\circ$ .

**UTILISATION**

- Les roues coniques fonctionnent par paire au rapport indiqué dans le tableau. L'ensemble de ces deux roues forme un engrenage.

**COMMENT CHOISIR SON ENGRENAGE ?****Exemple :**

- Pour un rapport de 1 : 1 et un nombre de dents de 16 choisir 2 fois la référence «A1-15-16-1».
- Pour un rapport différent de 1 prendre les 2 références qui se suivent. Voir exemple ci-dessous :
- Pour un rapport de 1,5 : 1 choisir les références «A1-15-16-6» et «A1-15-24-6» ou «A1-15-20-6» et «A1-15-30-6».

**SUR DEMANDE**

- Livrable avec rainure de clavette.

**Produits associés**

A1-234 Page 808



A1-50 Page 824



A1-230 Page 806



A1-236 Page 811

# Engrenage conique en acier

## Module 2,0


● Délai maîtrisé ○ Contactez-nous

■ Exemple de commande

Référence

Référence

**A1-15-15-4 + A1-15-60-4**

Une référence = une roue conique		Rapport	Nombre de dents	d <sub>1</sub> H7	d <sub>2</sub>	d <sub>3</sub>	d <sub>4</sub>	b	l <sub>1</sub>	l <sub>2</sub>	l <sub>3</sub>	l <sub>4</sub>	l <sub>5</sub>	Couple Nm	Poids g
A1-15-16-1	●	1 : 1	16	10	34,8	25	32	6,8	11,5	20,7	31	18	16,4	0,45	66
A1-15-20-1	●	1 : 1	20	10	42,8	30	40	8,5	10	19,9	33	17	14,4	0,84	104
A1-15-22-1	●	1 : 1	22	10	46,8	30	44	9,3	10	21	36	19	15,4	1,08	130
A1-15-25-1	●	1 : 1	25	10	52,8	35	50	10,6	8	21,4	38	19	14,4	1,5	182
A1-15-30-1	●	1 : 1	30	15	62,8	40	60	12,7	12	26,9	47	25	18,4	2,45	306
A1-15-40-1	●	1 : 1	40	20	82,8	50	80	15,2	15	33,7	62	31	23,4	16,3	660
A1-15-16-6	●	1,5 : 1	16	10	35,5	20	32	12	8	22,6	36	21	13,1	0,57	60
A1-15-24-6	●	1,5 : 1	24	10	50,3	30	48	12	8	21,5	30	18	15,7	0,57	151
A1-15-20-6	●	1,5 : 1	20	10	43,5	30	40	14	7,5	22,3	40	20	11,2	1,15	119
A1-15-30-6	●	1,5 : 1	30	15	62,3	40	60	14	15	28,7	40	25	21,7	1,15	301
A1-15-15-2	●	2 : 1	15	10	33,7	20	30	14	7,5	23	40	22	10,9	0,59	58
A1-15-30-2	●	2 : 1	30	15	61,8	40	60	14	12	27,2	35	24	21,9	0,59	312
A1-15-20-2	●	2 : 1	20	10	43,7	30	40	15	7,5	24	50	22	10,9	1,4	132
A1-15-40-2	●	2 : 1	40	20	81,8	50	80	15	18	32,8	45	29	26,9	1,4	593
A1-15-16-7	●	2,5 : 1	16	10	35,8	20	32	15	9	26,4	52	25	12,7	0,84	76
A1-15-40-7	●	2,5 : 1	40	20	81,5	50	80	15	15	32,7	42	29	27,9	0,84	650
A1-15-18-7	●	2,5 : 1	18	10	39,8	30	36	15	11,8	27,4	58	26	13,8	1,18	133
A1-15-45-7	●	2,5 : 1	45	25	91,5	60	90	15	18	33,8	45	30	28,9	1,18	830
A1-15-16-3	●	3 : 1	16	10	35,9	20	32	15	10	26,6	60	25	12,6	0,92	80
A1-15-48-3	●	3 : 1	48	25	97,3	60	96	15	18	35	45	30	31	0,92	950
A1-15-16-8	●	3,5 : 1	16	10	35,9	20	32	15	10	26,8	68	25	12,5	0,99	82
A1-15-56-8	●	3,5 : 1	56	25	113,1	60	112	15	18	35,5	46	31	31,9	0,99	1200
A1-15-15-4	●	4 : 1	15	10	34,0	20	30	15	13,5	29,9	75	29	15,5	1,02	80
A1-15-60-4	●	4 : 1	60	25	120,9	60	120	15	20	40,1	50	35	37	1,02	1600