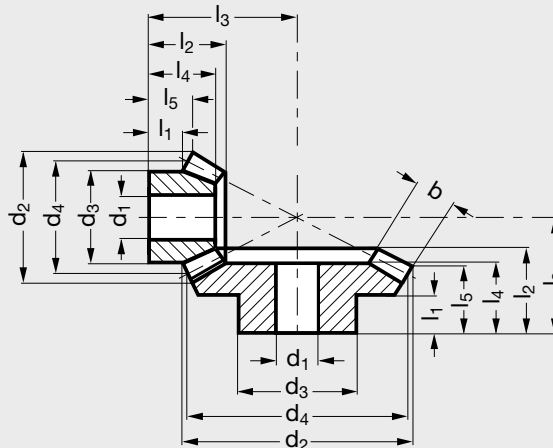


MICHAUD CHAILLYELEMENTS
DE TRANSMISSIONmodèle **A1-14**

Engrenage conique en acier

Module 1,5

**MATIÈRE**

- Acier 11SMnPb30.
- Non trempé, non rodé.

CARACTÉRISTIQUES

- Denture droite fraisée à flancs bombés.
- Angle des axes : 90°.

UTILISATION

- Les roues coniques fonctionnent par paire au rapport indiqué dans le tableau. L'ensemble de ces deux roues forme un engrenage.

COMMENT CHOISIR SON ENGRENAGE ?**Exemple :**

- Pour un rapport de 1 : 1 et un nombre de dents de 16 choisir 2 fois la référence «A1-14-16-1».
- Pour un rapport différent de 1 prendre les 2 références qui se suivent. Voir exemple ci-dessous :
- Pour un rapport de 1,5 : 1 choisir les références «A1-14-16-6» et «A1-14-24-6» ou «A1-14-20-6» et «A1-14-30-6».

SUR DEMANDE

- Livrable avec rainure de clavette.

Produits associés

A1-234 Page 808



A1-49 Page 822



A1-230 Page 806




A1-236 Page 811

Engrenage conique en acier

Module 1,5

● Délai maîtrisé ○ Contactez-nous

■ Exemple de commande **Référence A1-14-16-6 + Référence A1-14-24-6**

Une référence = une roue conique		Rapport	Nombre de dents	d ₁ H7	d ₂	d ₃	d ₄	b	l ₁	l ₂	l ₃	l ₄	l ₅	Couple Nm	Poids g
A1-14-16-1	●	1 : 1	16	8	26,1	20	24,0	5,10	11,0	17,3	25	15	14,1	0,18	32
A1-14-20-1	●	1 : 1	20	8	32,1	22	30,0	6,40	9,0	17,2	27	15	13,1	0,34	47
A1-14-22-1	●	1 : 1	22	8	35,1	20	33,0	7,00	8,0	17,1	28	15	12,6	0,44	50
A1-14-25-1	●	1 : 1	25	10	39,6	25	37,5	7,95	8	17,6	30	15	12,3	0,62	70
A1-14-30-1	●	1 : 1	30	10	47,1	30	45	9,6	12	21,9	37	20	15,6	1,01	135
A1-14-40-1	●	1 : 1	40	15	62,1	40	60	12,7	12	27,7	48	25	19,1	2,46	310
A1-14-16-6	●	1,5 : 1	16	8	27,1	20	24	6,5	8,7	16,1	28	14	11	0,23	34
A1-14-24-6	●	1,5 : 1	24	10	37,2	20	36	6,5	12	20,2	28	17	16,9	0,43	55
A1-14-20-6	●	1,5 : 1	20	8	33,1	20	30	8,1	9	18,9	34	17	12,5	0,43	52
A1-14-30-6	●	1,5 : 1	30	10	46,2	30	45	8,1	12	22,1	32	20	17,9	0,43	133
A1-14-15-2	●	2 : 1	15	8	26,1	18	22,5	7,6	6,5	14,8	30	13	8,4	0,22	26
A1-14-30-2	●	2 : 1	30	10	45,9	30	45	7,6	12	20,7	28	18	17,6	0,22	124
A1-14-20-2	●	2 : 1	20	8	33,6	20	30	10,1	9,5	21,6	42	19	12,9	0,54	59
A1-14-40-2	●	2 : 1	40	15	60,9	40	60	10,1	12	22	32	19	17,9	0,54	234
A1-14-16-7	●	2,5 : 1	16	8	27,9	18	24	9,7	8,8	19,5	40	18	10,8	0,32	36
A1-14-40-7	●	2,5 : 1	40	15	60,7	40	60	9,7	10	20,1	28	17	16,9	0,32	220
A1-14-18-7	●	2,5 : 1	18	8	30,9	20	27	10,9	10,8	22,9	46	21	13	0,47	54
A1-14-45-7	●	2,5 : 1	45	15	68,2	50	67,5	10,9	12	24,1	33	20	20,4	0,47	370
A1-14-16-3	●	3 : 1	16	8	28	18	24	11,4	11	23,2	48	22	12,7	0,38	42
A1-14-48-3	●	3 : 1	48	15	72,6	50	72	11,4	12	24,1	32	20	20,8	0,38	405
A1-14-16-8	●	3,5 : 1	16	8	28,1	18	24	13,1	12,2	26	55	24	13,6	0,45	48
A1-14-56-8	●	3,5 : 1	56	15	84,5	50	84	13,1	12	27,1	35	24	23,8	0,45	634
A1-14-15-4	●	4 : 1	15	8	26,7	18	22,5	13,9	14,4	28,9	60	28	15,5	0,41	42
A1-14-60-4	●	4 : 1	60	15	90,4	50	90	13,9	12	27,6	35	25	24,6	0,41	745