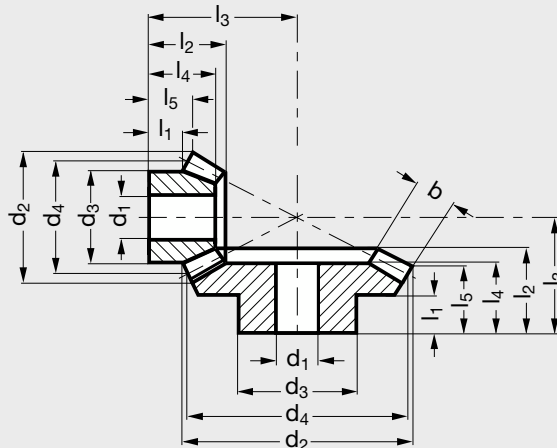


**MICHAUD CHAILLY**ELEMENTS  
DE TRANSMISSIONmodèle **A1-13**

# Engrenage conique en acier

Module 1,0

**MATIÈRE**

- Acier 11SMnPb30.
- Non trempé, non rodé.

**CARACTÉRISTIQUES**

- Denture droite fraisée à flancs bombés.
- Angle des axes :  $90^\circ$ .

**UTILISATION**

- Les roues coniques fonctionnent par paire au rapport indiqué dans le tableau. L'ensemble de ces deux roues forme un engrenage.

**COMMENT CHOISIR SON ENGRENAGE ?****Exemple :**

- Pour un rapport de 1 : 1 et un nombre de dents de 16 choisir 2 fois la référence «A1-13-16-1».
- Pour un rapport différent de 1 prendre les 2 références qui se suivent. Voir exemple ci-dessous :
- Pour un rapport de 1,5 : 1 choisir les références «A1-13-16-6» et «A1-13-24-6».

**SUR DEMANDE**

- Livrable avec rainure de clavette.

**Produits associés**

A1-133 Page 814



A1-234 Page 808



A1-230 Page 806




A1-47 Page 818

# Engrenage conique en acier

## Module 1,0

● Délai maîtrisé ○ Contactez-nous

■ Exemple de commande **Référence A1-13-40-1 + Référence A1-13-40-1**

Une référence = une roue conique		Rapport	Nombre de dents	d <sub>1</sub> H7	d <sub>2</sub>	d <sub>3</sub>	d <sub>4</sub>	b	l <sub>1</sub>	l <sub>2</sub>	l <sub>3</sub>	l <sub>4</sub>	l <sub>5</sub>	Couple Nm	Poids g
A1-13-16-1	●	1 : 1	16	5	17,4	14	16	4	7	11,2	16	10	8,7	0,052	9
A1-13-19-1	●	1 : 1	19	5	20,4	15	19	4	6,5	11,8	18	10	9,2	0,085	14
A1-13-22-1	●	1 : 1	22	5	23,4	18	22	4,7	7	12,8	20	11	9,7	0,158	22
A1-13-26-1	●	1 : 1	26	5	27,4	22	26	5,5	7	13,4	22	12	9,7	0,193	35
A1-13-30-1	●	1 : 1	30	5	31,4	22	30	6,4	7	16	26	14	11,7	0,29	50
A1-13-40-1	●	1 : 1	40	8	41,4	30	40	6	10	19,8	35	18	15,7	0,55	111
A1-13-16-6	●	1,5 : 1	16	5	18,1	13	16	4,3	6,9	12	20	11	8,7	0,066	10
A1-13-24-6	●		24	5	24,8	20	24	4,3	8,8	14,8	20	13	12,6		32
A1-13-15-2	●	2 : 1	15	5	17,4	13	15	5	6,5	11,9	22	11	7,6	0,063	10
A1-13-30-2	●		30	5	30,6	20	30	5	9	15,1	20	13	13,1		40
A1-13-16-7	●	2,5 : 1	16	5	18,6	13	16	6,5	7,4	14,4	28	13	8,5	0,09	13
A1-13-40-7	●		40	8	40,5	25	40	6,5	9	14,8	20	13	12,6		65
A1-13-15-3	●	3 : 1	15	5	17,7	13	15	7,1	9,2	16,5	32	16	10	0,086	14
A1-13-45-3	●		45	8	45,4	25	45	7,1	10	17	22	15	15,1		92
A1-13-16-8	●	3,5 : 1	16	5	18,7	13	16	8,7	7,6	16,6	36	16	8,4	0,127	16
A1-13-56-8	●		56	8	56,3	30	56	8,7	10	16,7	22	14	14,6		130
A1-13-15-4	●	4 : 1	15	5	17,8	13	15	9,3	7,7	17,3	38	16	8,4	0,117	15
A1-13-60-4	●		60	8	60,3	30	60	9,3	10	17,1	22	15	15,1		160