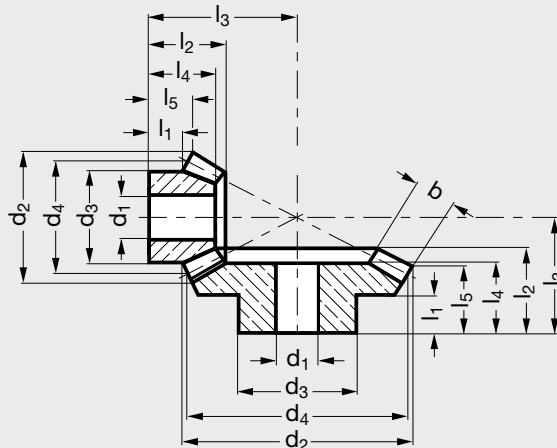


MICHAUD CHAILLYELEMENTS
DE TRANSMISSIONmodèle **A1-133**

Engrenage conique en laiton

Module 1,0

**MATIÈRE**

- Laiton Ms 58 (2.0401).

CARACTÉRISTIQUES

- Denture droite fraisée.
- Angle des axes : 90°.

UTILISATION

- Les roues coniques fonctionnent par paire au rapport indiqué dans le tableau. L'ensemble de ces deux roues forme un engrenage.

COMMENT CHOISIR SON ENGRENAGE ?**Exemple :**

- Pour un rapport de 1 : 1 et un nombre de dents de 12 choisir 2 fois la référence «A1-133-12-1».
- Pour un rapport différent de 1 prendre les 2 références qui se suivent. Voir exemple ci-dessous :
- Pour un rapport de 1,5 : 1 choisir les références «A1-133-20-6» et «A1-133-30-6».

SUR DEMANDE

- Livrable avec rainure de clavette.

Produits associés

A1-13 Page 790



A1-234 Page 808



A1-230 Page 806




A1-236 Page 811

Engrenage conique en laiton

Module 1,0

● Délai maîtrisé ○ Contactez-nous

■ Exemple de commande **Référence A1-133-20-2 + Référence A1-133-40-2**

Une référence = une roue conique		Rapport	Nombre de dents	d ₁ H7	d ₂	d ₃	d ₄	l ₁	l ₂	l ₃	l ₄	l ₅	Couple	Poids
													Ncm	g
A1-133-12-1	●	1 : 1	12	5	13,0	8	12	5	9,6	13,2	8,5	7,7	5	3
A1-133-16-1	●	1 : 1	16	5	17,4	12	16	5	10,3	15,1	9	7,8	6	9
A1-133-20-1	●	1 : 1	20	5	21,4	15	20	5	10,4	17,1	9	7,8	13	15
A1-133-25-1	●	1 : 1	25	5	26,4	16	25	6,7	13	21,5	11,5	9,7	26	26
A1-133-30-1	●	1 : 1	30	5	31,4	16	30	7	13,1	24	11,5	9,7	40	33
A1-133-36-1	●	1 : 1	36	5	37,4	16	36	7	13	26,9	11,5	9,6	62	43
A1-133-40-1	●	1 : 1	40	5	41,4	16	40	8	14	29,9	12,5	10,6	79	53
A1-133-50-1	●	1 : 1	50	6	51,4	16	50	8	14	34,9	12,5	10,6	130	76
A1-133-60-1	●	1 : 1	60	6	61,4	16	60	8	14,1	39,9	12,5	10,6	197	110
A1-133-20-6	●	1.5 : 1	20	5	22,1	15	20	5	11,1	21,5	10	7,2	18	16
A1-133-30-6	●		30	5	30,8	16	30	5	10,9	17,7	9	8,3		28
A1-133-15-2	●	2 : 1	15	5	17,4	12,5	15	4,5	10,1	20,2	9	5,8	9,4	9
A1-133-30-2	●		30	5	30,6	16	30	5	10,8	15,7	9	8,8		27
A1-133-20-2	●	2 : 1	20	5	22,4	15	20	5	11,1	26,2	10	6,8	20,6	17
A1-133-40-2	●		40	6	40,6	16	40	8	13,8	21,1	12	11,7		50
A1-133-15-3	●	3 : 1	15	5	17,7	13	15	5	11,1	28,5	10	6,5	11	10
A1-133-45-3	●		45	6	45,4	16	45	8	14,7	20,2	12,5	13,2		68
A1-133-15-4	●	4 : 1	15	5	17,8	13	15	5,5	11	35,9	10	6,3	12,2	10
A1-133-60-4	●		60	6	60,3	16	60	8	14,6	20,5	12,5	13,6		110