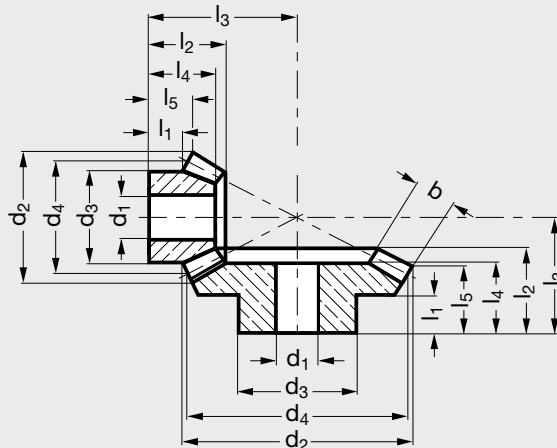


MICHAUD CHAILLYELEMENTS
DE TRANSMISSIONmodèle **A1-123**

Engrenage conique en laiton

Module 0,5

**MATIÈRE**

- Laiton Ms 58 (2.0401).

CARACTÉRISTIQUES- Denture droite fraisée.
- Angle des axes : 90° .**UTILISATION**

- Les roues coniques fonctionnent par paire au rapport indiqué dans le tableau. L'ensemble de ces deux roues forme un engrenage.

COMMENT CHOISIR SON ENGRENAGE ?**Exemple :**

- Pour un rapport de 1 : 1 et un nombre de dents de 20 choisir 2 fois la référence «A1-123-20-1».
- Pour un rapport différent de 1 prendre les 2 références qui se suivent. Voir exemple ci-dessous :
- Pour un rapport de 1,5 : 1 choisir les références «A1-123-20-6» et «A1-123-30-6».

SUR DEMANDE

- Livrable avec rainure de clavette.

Produits associés

A1-12 Page 788




A1-234 Page 808

Engrenage conique en laiton

Module 0,5

● Délai maîtrisé ○ Contactez-nous

■ Exemple de commande **A1-123-20-2** + **A1-123-40-2**

Une référence = une roue conique		Rapport	Nombre de dents	d ₁ H7	d ₂	d ₃	d ₄	l ₁	l ₂	l ₃	l ₄	l ₅	Référence	
													Référence	Référence
													Couple	Poids
													Ncm	g
A1-123-15-1	●	1 : 1	15	3	8,2	6	7,5	5	7,3	9,5	6,3	6,1	0,9	1
A1-123-20-1	●	1 : 1	20	4	10,7	8	10	4	7	9,7	7	5	1,9	1
A1-123-24-1	●	1 : 1	24	4	12,7	8	12	4	7	10,7	6,4	5	3	3
A1-123-30-1	●	1 : 1	30	4	15,7	10	15	4	8,5	13,7	7,5	6,6	5,3	4
A1-123-36-1	●	1 : 1	36	4	18,7	12	18	5	10,1	16,7	9	8	8,2	10
A1-123-40-1	●	1 : 1	40	4	20,7	12	20	5	9,5	17,1	8,5	7,5	10,6	10
A1-123-50-1	●	1 : 1	50	4	25,7	14	25	5	9,5	19,6	8,5	7,5	18	16
A1-123-20-6	●	1,5 : 1	20	4	11,0	8	10	3,5	7,1	11,9	6,5	4,7	2,4	2
A1-123-30-6	●		30	4	15,4	10	15	4	7	10,1	6	5,4		4
A1-123-20-2	●	2 : 1	20	4	11,2	8	10	4	7,5	14,65	7	5	2,7	2
A1-123-40-2	●		40	4	20,3	12	20	5	8,4	11,83	7,5	7,1		4
A1-123-20-7	●	2,5 : 1	20	4	11,3	8	10	4	7,6	17,7	7	4,9	3	2
A1-123-50-7	●		50	4	25,2	14	25	5	7,8	11,5	7	6,8		8
A1-123-15-3	●	3 : 1	15	3	8,8	6	7,5	3,7	7	15,3	6,5	4,3	1,5	3
A1-123-45-3	●		45	4	22,7	12	22,5	5	8,4	11	7,5	7,5		12