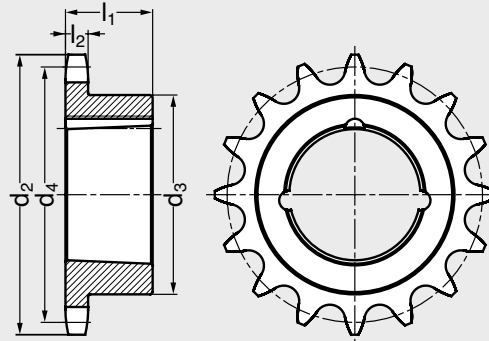


Pignon à moyeux amovibles en acier à denture traitée

16 B - Pas 25,4 mm



MATIÈRE

- Acier au carbone DIN 8187.
- Denture traitée par induction 50Hrc.

UTILISATION

- Pour chaîne à rouleaux 16 B.
- Largeur intérieure: 17,02 mm.
- ø rouleau: 15,88 mm.

CARACTÉRISTIQUES

- l2: 16,2 mm.

Produits associés



A2-01-16 Page 72



A1-08-16 Page 148



A5-MA Page 520



A1-01-168 Page 134

Référence

Exemple de commande **A1-08-168-13**

⌚ Délai maîtrisé ● Contactez-nous

	⌚	N° de moyeu	Nombre de dents	l ₁	d ₂	d ₃	d ₄	Poids kg
A1-08-168-13	●	1615	13	38	117	73	106,12	0,98
A1-08-168-14	●	1615	14	38	125	76	114,15	1,14
A1-08-168-15	●	1615	15	38	133	76	122,17	1,3
A1-08-168-16	●	2012	16	32	141	90	130,2	1,4
A1-08-168-17	●	2012	17	32	149	90	138,22	1,59
A1-08-168-18	●	2517	18	45	157	108	146,28	2,1
A1-08-168-19	●	2517	19	45	165,2	108	154,33	2,29
A1-08-168-20	●	2517	20	45	173,2	108	162,38	2,6
A1-08-168-21	●	2517	21	45	181,2	110	170,43	2,81
A1-08-168-22	●	2517	22	45	189,3	110	178,48	3,1

	⌚	N° de moyeu	Nombre de dents	l ₁	d ₂	d ₃	d ₄	Poids kg
A1-08-168-23	●	2517	23	45	197,5	110	186,53	3,38
A1-08-168-24	●	2517	24	45	205,5	110	194,59	3,7
A1-08-168-25	●	2517	25	45	213,5	110	202,66	3,97
A1-08-168-26	●	2517	26	45	221,6	110	210,72	4,26
A1-08-168-27	●	2517	27	45	229,6	110	218,79	4,55
A1-08-168-28	●	2517	28	45	237,7	110	226,85	5,26
A1-08-168-30	●	2517	30	51	254	140	243	5,97
A1-08-168-38	●	3020	38	51	320,7	140	307,59	8,73
A1-08-168-45	●	3020	45	51	377,1	140	364,13	12,49