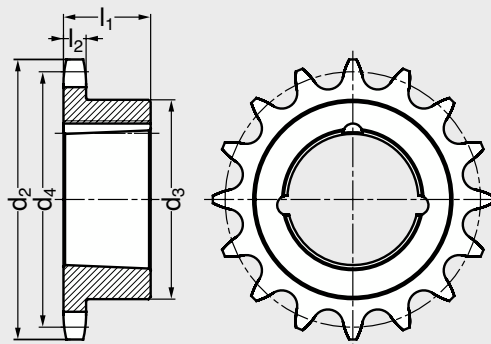


Pignon à moyeux amovibles en acier à denture traitée

10 B - Pas 15,875 mm



MATIÈRE

- Acier au carbone DIN 8187.
- Denture traitée par induction 50Hrc.

UTILISATION

- Pour chaîne à rouleaux 10 B.
- Largeur intérieure: 9,65 mm.
- ø rouleau: 10,16 mm.

CARACTÉRISTIQUES

- l2: 9,1 mm.

● Délai maîtrisé ○ Contactez-nous

		N° de moyeu	Nombre de dents	l ₁	d ₂	d ₃	d ₄	Poids kg
A1-08-108-13	●	1008	13	22	73	47	66,32	0,23
A1-08-108-14	●	1108	14	22	78	52	71,34	0,27
A1-08-108-15	●	1210	15	25	83	60	76,36	0,3
A1-08-108-16	●	1210	16	25	88	70	81,37	0,38
A1-08-108-17	●	1610	17	25	93	71	86,36	0,38
A1-08-108-18	●	1610	18	25	98,3	75	91,42	0,43
A1-08-108-19	●	1610	19	25	103,3	75	96,45	0,54
A1-08-108-20	●	1610	20	25	108,4	75	101,49	0,61
A1-08-108-21	●	1610	21	25	113,4	76	106,52	0,65
A1-08-108-22	●	1610	22	25	118	76	111,55	0,72

Référence

Exemple de commande **A1-08-108-13**

		N° de moyeu	Nombre de dents	l ₁	d ₂	d ₃	d ₄	Poids kg
A1-08-108-23	●	1610	23	25	123,4	76	116,58	0,77
A1-08-108-24	●	2012	24	32	128,3	90	121,62	0,98
A1-08-108-25	●	2012	25	32	134	90	126,66	1,05
A1-08-108-26	●	2012	26	32	139	90	131,7	1,11
A1-08-108-27	●	2012	27	32	144	90	136,75	1,17
A1-08-108-28	●	2012	28	32	148,7	90	141,78	1,29
A1-08-108-30	●	2012	30	32	158,8	90	151,87	1,4
A1-08-108-38	●	2012	38	32	199,2	100	192,24	2,43
A1-08-108-45	●	2012	45	32	235	100	227,58	3,55

Produits associés



A2-01-10 Page 72



A1-08-10 Page 144



A5-MA Page 520



A1-01-108 Page 130