

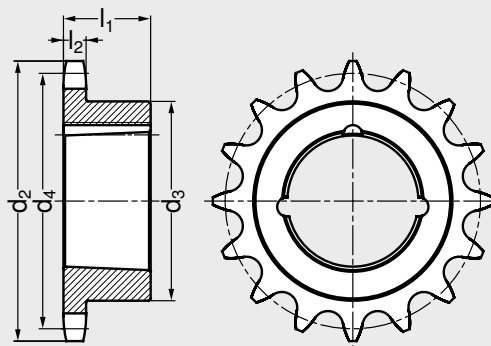
MICHAUD CHAILLYELEMENTS
DE TRANSMISSION

SUBARU

modèle **A1-08-088**

Pignon à moyeux amovibles en acier à denture traitée

08 B - Pas 12,7 mm

**MATIÈRE**

- Acier au carbone DIN 8187.
- Denture traitée par induction 50 Hrc.

UTILISATION

- Pour chaîne à rouleaux 08 B.
- Largeur intérieure: 7,75 mm.
- ø rouleau: 8,51 mm.

CARACTÉRISTIQUES

- l2: 7,2 mm.

● Délai maîtrisé ○ Contactez-nous

		N° de moyeu	Nombre de dents	l_1	d_2	d_3	d_4	Poids kg
A1-08-088-15	●	1008	15	22	65,5	45	61,9	0,16
A1-08-088-16	●	1108	16	22	69,5	50	65,1	0,2
A1-08-088-17	●	1210	17	25	73,6	60	69,11	0,22
A1-08-088-18	●	1210	18	25	77,8	60	73,14	0,27
A1-08-088-19	●	1210	19	25	81,7	63	77,16	0,33
A1-08-088-20	●	1610	20	25	85,8	71	81,19	0,27
A1-08-088-21	●	1610	21	25	89,7	71	85,22	0,36
A1-08-088-22	●	1610	22	25	93,8	71	89,24	0,36
A1-08-088-23	●	1610	23	25	98,2	76	93,27	0,5

Référence

■ Exemple de commande **A1-08-088-15**

		N° de moyeu	Nombre de dents	l_1	d_2	d_3	d_4	Poids kg
A1-08-088-24	●	1610	24	25	101,8	76	97,29	0,53
A1-08-088-25	●	1610	25	25	105,8	76	101,33	0,56
A1-08-088-26	●	1610	26	25	110	76	105,36	0,6
A1-08-088-27	●	1610	27	25	114,4	76	109,4	0,63
A1-08-088-28	●	1610	28	32	118	90	113,42	0,77
A1-08-088-30	●	2012	30	32	126,1	90	121,5	0,91
A1-08-088-38	●	2012	38	32	158,6	90	153,8	1,25
A1-08-088-45	●	2012	45	32	188	100	182,07	1,68

■ Produits associés



A2-01-08 Page 72



A1-08-08 Page 142



A5-MA Page 520



A1-01-088
Page 128