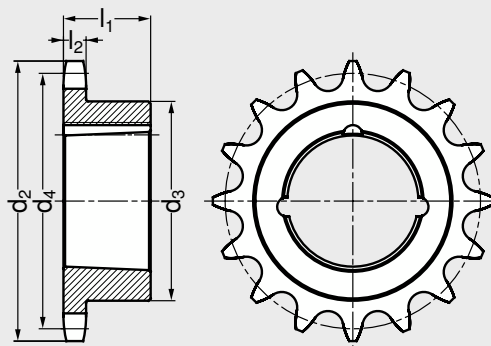


Pignon à moyeux amovibles en acier à denture traitée

06 B - Pas 9,525 mm



MATIÈRE

- Acier au carbone DIN 8187.
- Denture traitée par induction 50Hrc.

UTILISATION

- Pour chaîne à rouleaux 06 B.
- Largeur intérieure: 5,72 mm.
- ø rouleau: 6,35 mm.

CARACTÉRISTIQUES

- l2: 5,3 mm.

Produits associés



A2-01-06 Page 72



A1-08-06 Page 141



A5-MA Page 520



A1-01-068
Page 126

● Délai maîtrisé ○ Contactez-nous

Exemple de commande **A1-08-068-17**

		N° de moyeu	Nombre de dents	l_1	d_2	d_3	d_4	Poids kg
A1-08-068-17	●	1008	17	22	55,3	45	51,83	0,11
A1-08-068-18	●	1008	18	22	58,3	45	54,85	0,14
A1-08-068-19	●	1008	19	22	61,3	45	57,87	0,15
A1-08-068-20	●	1008	20	22	64,3	46	60,89	0,16
A1-08-068-21	●	1008	21	22	68	46	63,91	0,18
A1-08-068-22	●	1108	22	22	71	50	66,93	0,25
A1-08-068-23	●	1210	23	25	73,5	63	69,95	0,27
A1-08-068-24	●	1210	24	25	77	63	72,97	0,3

		N° de moyeu	Nombre de dents	l_1	d_2	d_3	d_4	Poids kg
A1-08-068-25	●	1210	25	25	80	63	76,02	0,32
A1-08-068-26	●	1210	26	25	83	63	79,02	0,33
A1-08-068-27	●	1210	27	25	86	63	82,02	0,34
A1-08-068-28	●	1210	28	25	89	63	85,07	0,37
A1-08-068-30	●	1210	30	25	94,7	63	91,12	0,39
A1-08-068-38	●	1210	38	25	119,5	70	115,35	0,65
A1-08-068-45	●	1210	45	25	140,7	70	136,55	1,01