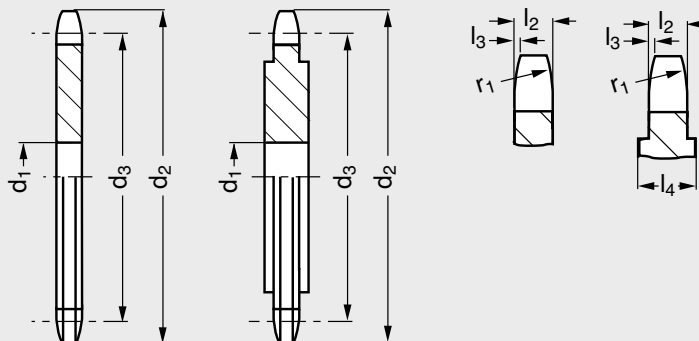


MICHAUD CHAILLYELEMENTS
DE TRANSMISSIONmodèle **A1-04-05**

Disque simple à chaîne en acier

05 B - Pas 8 mm

**MATIÈRE**

- Acier non trempé.

UTILISATION

- Pour chaîne à rouleaux 05 B.
- Largeur intérieure: 3 mm.
- ø rouleau: 5 mm.

Produits associés

A2-01-05 Page 72



A1-01-05 Page 90



A1-01-050 Page 156




A1-01-054 Page 163


Disque simple à chaîne en acier

05 B - Pas 8 mm

● Délai maîtrisé ○ Contactez-nous

■ Exemple de commande **Référence A1-04-05-8**

| |  | Nombre de dents | d ₁ | d ₂ | d ₃ | l ₂ | l ₃ | l ₄ | r ₁ | Poids g |
|-------------|---|-----------------|----------------|----------------|----------------|----------------|----------------|----------------|----------------|---------|
| A1-04-05-8 | ● | 8 | 6 | 24 | 20,90 | 2,8 | 1 | - | 8 | 5 |
| A1-04-05-9 | ● | 9 | 6 | 26,6 | 23,39 | 2,8 | 1 | - | 8 | 6 |
| A1-04-05-10 | ● | 10 | 8 | 29,2 | 25,89 | 2,8 | 1 | - | 8 | 9 |
| A1-04-05-11 | ● | 11 | 8 | 31,7 | 28,39 | 2,8 | 1 | - | 8 | 10 |
| A1-04-05-12 | ● | 12 | 8 | 34,2 | 30,91 | 2,8 | 1 | - | 8 | 13 |
| A1-04-05-13 | ● | 13 | 8 | 36,7 | 33,42 | 2,8 | 1 | - | 8 | 15 |
| A1-04-05-14 | ● | 14 | 8 | 39,2 | 35,95 | 2,8 | 1 | - | 8 | 18 |
| A1-04-05-15 | ● | 15 | 8 | 41,7 | 38,48 | 2,8 | 1 | - | 8 | 21 |
| A1-04-05-16 | ● | 16 | 8 | 44,3 | 41,01 | 2,8 | 1 | - | 8 | 24 |
| A1-04-05-17 | ● | 17 | 8 | 46,8 | 43,53 | 2,8 | 1 | - | 8 | 28 |
| A1-04-05-18 | ● | 18 | 8 | 49,3 | 46,07 | 2,8 | 1 | - | 8 | 32 |
| A1-04-05-19 | ● | 19 | 8 | 51,9 | 48,61 | 2,8 | 1 | - | 8 | 36 |
| A1-04-05-20 | ● | 20 | 8 | 54,4 | 51,14 | 2,8 | 1 | - | 8 | 41 |
| A1-04-05-21 | ● | 21 | 10 | 57 | 53,68 | 2,8 | 1 | - | 8 | 42 |
| A1-04-05-22 | ● | 22 | 10 | 59,5 | 56,21 | 2,8 | 1 | - | 8 | 48 |
| A1-04-05-23 | ● | 23 | 10 | 62 | 58,75 | 2,8 | 1 | - | 8 | 53 |
| A1-04-05-24 | ● | 24 | 10 | 64,6 | 61,29 | 2,8 | 1 | - | 8 | 59 |
| A1-04-05-25 | ● | 25 | 10 | 67,5 | 63,83 | 2,8 | 1 | - | 8 | 64 |
| A1-04-05-26 | ● | 26 | 10 | 69,5 | 66,37 | 2,8 | 1 | - | 8 | 65 |
| A1-04-05-27 | ● | 27 | 10 | 72,2 | 68,91 | 2,8 | 1 | - | 8 | 71 |

| |  | Nombre de dents | d ₁ | d ₂ | d ₃ | l ₂ | l ₃ | l ₄ | r ₁ | Poids g |
|--------------|--|-----------------|----------------|----------------|----------------|----------------|----------------|----------------|----------------|---------|
| A1-04-05-28 | ● | 28 | 10 | 74,8 | 71,45 | 2,8 | 1 | - | 8 | 81 |
| A1-04-05-30 | ● | 30 | 10 | 79,8 | 76,53 | 2,8 | 1 | - | 8 | 93 |
| A1-04-05-32 | ● | 32 | 10 | 84,9 | 81,61 | 2,8 | 1 | - | 8 | 105 |
| A1-04-05-35 | ● | 35 | 10 | 92,5 | 89,25 | 2,8 | 1 | - | 8 | 122 |
| A1-04-05-36 | ● | 36 | 12 | 95 | 91,79 | 2,8 | 1 | - | 8 | 137 |
| A1-04-05-38 | ● | 38 | 12 | 100,2 | 96,88 | 2,8 | 1 | - | 8 | 149 |
| A1-04-05-40 | ● | 40 | 12 | 105,3 | 101,97 | 2,8 | 1 | - | 8 | 173 |
| A1-04-05-42 | ● | 42 | 12 | 110,4 | 107,05 | 2,8 | 1 | - | 8 | 191 |
| A1-04-05-45 | ● | 45 | 12 | 118 | 114,69 | 2,8 | 1 | - | 8 | 211 |
| A1-04-05-48 | ● | 48 | 12 | 125,6 | 122,32 | 2,8 | 1 | 4 | 8 | 340 |
| A1-04-05-50 | ● | 50 | 12 | 130,7 | 127,41 | 2,8 | 1 | 4 | 8 | 354 |
| A1-04-05-54 | ● | 54 | 16 | 140,9 | 137,59 | 2,8 | 1 | 4 | 8 | 420 |
| A1-04-05-57 | ● | 57 | 16 | 148,6 | 145,22 | 2,8 | 1 | 4 | 8 | 475 |
| A1-04-05-60 | ● | 60 | 16 | 156,2 | 152,85 | 2,8 | 1 | 4 | 8 | 507 |
| A1-04-05-65 | ● | 65 | 16 | 169,6 | 165,58 | 2,8 | 1 | 4 | 8 | 620 |
| A1-04-05-70 | ● | 70 | 16 | 182,4 | 178,31 | 2,8 | 1 | 4 | 8 | 680 |
| A1-04-05-76 | ● | 76 | 20 | 197,7 | 193,59 | 2,8 | 1 | 4 | 8 | 836 |
| A1-04-05-80 | ● | 80 | 20 | 207,9 | 203,77 | 2,8 | 1 | 4 | 8 | 941 |
| A1-04-05-95 | ● | 95 | 20 | 246,1 | 241,96 | 2,8 | 1 | 4 | 8 | 1341 |
| A1-04-05-114 | ● | 114 | 20 | 294,5 | 290,33 | 2,8 | 1 | 4 | 8 | 1992 |