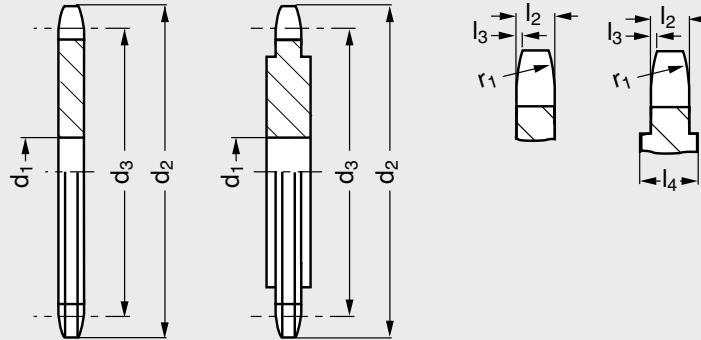


**MICHAUD CHAILLY**ELEMENTS  
DE TRANSMISSIONmodèle **A1-04-04**

# Disque simple à chaîne en acier

04-1 - Pas 6 mm

**MATIÈRE**

- Acier non trempé.

**UTILISATION**

- Pour chaîne à rouleaux 04-1.
- Largeur intérieure: 2,8 mm.
- $\varnothing$  rouleau: 4 mm.

**Produits associés**

A2-01-04 Page 72



A1-01-04 Page 88


A1-01-044  
Page 162


# Disque simple à chaîne en acier

04-1 - Pas 6 mm

● Délai maîtrisé ○ Contactez-nous

■ Exemple de commande **A1-04-04-8** Référence

		Nombre de dents	d <sub>1</sub>	d <sub>2</sub>	d <sub>3</sub>	l <sub>2</sub>	l <sub>3</sub>	l <sub>4</sub>	r <sub>1</sub>	Poids g
A1-04-04-8	●	8	5	18	15,67	2,6	0,7	-	6	2
A1-04-04-9	●	9	5	19,9	17,54	2,6	0,7	-	6	3
A1-04-04-10	●	10	6	21,7	19,42	2,6	0,7	-	6	4
A1-04-04-11	●	11	6	23,6	21,30	2,6	0,7	-	6	5
A1-04-04-12	●	12	6	25,4	23,18	2,6	0,7	-	6	6
A1-04-04-13	●	13	8	27,3	25,05	2,6	0,7	-	6	7
A1-04-04-14	●	14	8	29,2	26,96	2,6	0,7	-	6	8
A1-04-04-15	●	15	8	31	28,86	2,6	0,7	-	6	10
A1-04-04-16	●	16	8	33	30,76	2,6	0,7	-	6	12
A1-04-04-17	●	17	8	35	32,65	2,6	0,7	-	6	13
A1-04-04-18	●	18	8	36,9	34,55	2,6	0,7	-	6	15
A1-04-04-19	●	19	8	38,8	36,44	2,6	0,7	-	6	16
A1-04-04-20	●	20	8	40,7	38,34	2,6	0,7	-	6	19
A1-04-04-21	●	21	8	42,6	40,25	2,6	0,7	-	6	21
A1-04-04-22	●	22	8	44,5	42,16	2,6	0,7	-	6	23
A1-04-04-23	●	23	8	46,4	44,06	2,6	0,7	-	6	26
A1-04-04-24	●	24	8	48,3	45,96	2,6	0,7	-	6	29
A1-04-04-25	●	25	8	50,2	47,87	2,6	0,7	-	6	30
A1-04-04-26	●	26	8	52,1	49,76	2,6	0,7	-	6	34
A1-04-04-27	●	27	8	54	51,67	2,6	0,7	-	6	35

		Nombre de dents	d <sub>1</sub>	d <sub>2</sub>	d <sub>3</sub>	l <sub>2</sub>	l <sub>3</sub>	l <sub>4</sub>	r <sub>1</sub>	Poids g
A1-04-04-28	●	28	8	55,9	53,58	2,6	0,7	-	6	38
A1-04-04-30	●	30	8	59,8	57,42	2,6	0,7	-	6	45
A1-04-04-32	●	32	8	63,6	61,21	2,6	0,7	-	6	47
A1-04-04-35	●	35	8	69,3	66,93	2,6	0,7	-	6	63
A1-04-04-36	●	36	8	71,2	68,84	2,6	0,7	-	6	67
A1-04-04-38	●	38	8	75	72,66	2,6	0,7	-	6	75
A1-04-04-40	●	40	8	78,9	76,47	2,6	0,7	-	6	85
A1-04-04-42	●	42	10	82,7	80,28	2,6	0,7	-	6	90
A1-04-04-45	●	45	10	88,5	86,01	2,6	0,7	-	6	108
A1-04-04-48	●	48	10	94,2	91,74	2,6	0,7	-	6	118
A1-04-04-50	●	50	10	98	95,55	2,6	0,7	-	6	128
A1-04-04-54	●	54	12	105,6	103,17	2,6	0,7	4	6	220
A1-04-04-57	●	57	12	111,4	108,93	2,6	0,7	4	6	254
A1-04-04-60	●	60	12	117,1	114,62	2,6	0,7	4	6	291
A1-04-04-70	●	70	14	136,2	133,73	2,6	0,7	4	6	401
A1-04-04-76	●	76	16	147,6	145,19	2,6	0,7	4	6	458
A1-04-04-80	●	80	16	155,3	152,82	2,6	0,7	4	6	508
A1-04-04-95	●	95	16	183,9	181,47	2,6	0,7	4	6	732
A1-04-04-114	●	114	16	220,2	217,75	2,6	0,7	4	6	1070