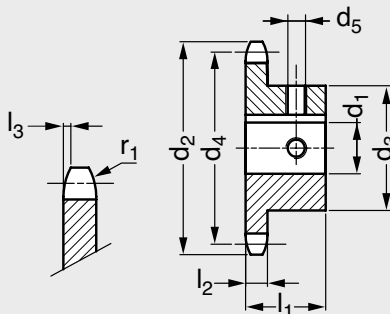


MICHAUD CHAILLYELEMENTS
DE TRANSMISSIONmodèle **A1-01-168**

Pignon alésé claveté à denture traitée

16 B - Pas 25,4 mm

**MATIÈRE**

- Acier C45.
- Denture traitée 50Hrc.
- Alésage tolérance H7.
- Etat de surface Ra 1,6.
- Clavetage centré sur denture selon norme DIN 6885.

UTILISATION

- Pour chaîne à rouleaux 16 B.
- Largeur intérieure: 17,02 mm.
- \varnothing rouleau: 15,88 mm.
- $l_2 = 16,2$ mm.
- $l_3 = 2,5$ mm.
- $r_1 = 26$ mm.

Produits associés

A1-01-16 Page 108



A2-01-16 Page 72


A1-08-168
Page 155A1-01-165
Page 124

Pignon alésé claveté à denture traitee 16 B - Pas 25,4 mm

Référence

● Délai maîtrisé ○ Contactez-nous

■ Exemple de commande **A1-01-168-11-25**

| |  | Nombre de dents | d ₁ | d ₂ | d ₃ | d ₄ | d ₅ | l ₁ | Poids kg |
|-----------------|---|-----------------|----------------|----------------|----------------|----------------|----------------|----------------|----------|
| A1-01-168-11-25 | ● | 11 | 25 | 101,7 | 61 | 90,14 | M6 | 40 | 1,12 |
| A1-01-168-12-30 | ● | 12 | 30 | 109,7 | 69 | 98,14 | M6 | 40 | 1,35 |
| A1-01-168-12-40 | ● | 12 | 40 | 109,7 | 69 | 98,14 | M10 | 40 | 1,17 |
| A1-01-168-13-40 | ● | 13 | 40 | 117,7 | 78 | 106,12 | M10 | 40 | 1,51 |
| A1-01-168-13-50 | ● | 13 | 50 | 117,7 | 78 | 106,12 | M12 | 40 | 1,37 |
| A1-01-168-14-35 | ● | 14 | 35 | 125,7 | 84 | 114,15 | M8 | 40 | 1,91 |
| A1-01-168-14-40 | ● | 14 | 40 | 125,7 | 84 | 114,15 | M10 | 40 | 1,83 |
| A1-01-168-14-45 | ● | 14 | 45 | 125,7 | 84 | 114,15 | M12 | 40 | 1,71 |
| A1-01-168-15-25 | ● | 15 | 25 | 133,7 | 70 | 122,17 | M6 | 40 | 1,94 |
| A1-01-168-15-30 | ● | 15 | 30 | 133,7 | 80 | 122,17 | M6 | 40 | 2,09 |
| A1-01-168-15-32 | ● | 15 | 32 | 133,7 | 80 | 122,17 | M8 | 40 | 2,03 |
| A1-01-168-15-35 | ● | 15 | 35 | 133,7 | 92 | 122,17 | M8 | 40 | 2,3 |
| A1-01-168-15-40 | ● | 15 | 40 | 133,7 | 92 | 122,17 | M10 | 40 | 2,21 |
| A1-01-168-15-50 | ● | 15 | 50 | 133,7 | 92 | 122,17 | M12 | 40 | 1,99 |
| A1-01-168-17-30 | ● | 17 | 30 | 149,8 | 80 | 138,22 | M6 | 45 | 2,67 |
| A1-01-168-17-40 | ● | 17 | 40 | 149,8 | 100 | 138,22 | M10 | 45 | 3,09 |
| A1-01-168-17-50 | ● | 17 | 50 | 149,8 | 100 | 138,22 | M12 | 45 | 2,84 |
| A1-01-168-18-50 | ● | 18 | 50 | 157,8 | 100 | 146,28 | M12 | 45 | 3,06 |
| A1-01-168-19-50 | ● | 19 | 50 | 165,9 | 100 | 154,33 | M12 | 45 | 3,3 |
| A1-01-168-20-40 | ● | 20 | 40 | 173,9 | 100 | 162,38 | M10 | 45 | 3,79 |
| A1-01-168-21-40 | ● | 21 | 40 | 182 | 110 | 170,43 | M10 | 50 | 4,75 |
| A1-01-168-22-40 | ● | 22 | 40 | 190,1 | 110 | 178,48 | M10 | 50 | 5,04 |