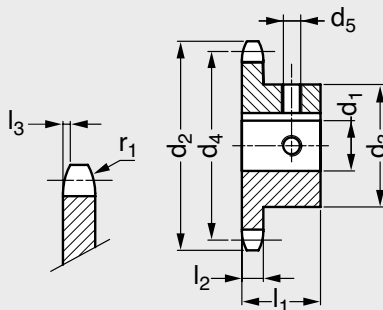


MICHAUD CHAILLYELEMENTS
DE TRANSMISSIONmodèle **A1-01-128**

Pignon alésé claveté à denture traitée

12 B - Pas 19,05 mm

**MATIÈRE**

- Acier C45.
- Denture traitée 50Hrc.
- Alésage tolérance H7.
- Etat de surface Ra 1,6.
- Clavetage centré sur denture selon norme DIN 6885.

UTILISATION

- Pour chaîne à rouleaux 12 B.
- Largeur intérieure: 11,68 mm.
- \varnothing rouleau: 12,7 mm.
- $l_2 = 11,1$ mm.
- $l_3 = 2$ mm.
- $r_1 = 19$ mm.

Produits associés

A1-01-12 Page 104



A2-01-12 Page 72


A1-08-128
Page 154A1-01-125
Page 122


Pignon alésé claveté à denture traitee 12 B - Pas 19,05 mm

Référence

● Délai maîtrisé ○ Contactez-nous

■ Exemple de commande **A1-01-128-12-25**

		Nombre de dents	d ₁	d ₂	d ₃	d ₄	d ₅	l ₁	Poids kg
A1-01-128-12-25	●	12	25	81,8	52	73,6	M6	35	0,6
A1-01-128-12-30	●	12	30	81,8	52	73,6	M6	35	0,55
A1-01-128-12-35	●	12	35	81,8	56	73,6	M8	35	0,54
A1-01-128-13-20	●	13	20	87,8	58	79,59	M5	35	0,81
A1-01-128-13-25	●	13	25	87,8	58	79,59	M6	35	0,76
A1-01-128-14-20	●	14	20	93,8	60	85,61	M5	35	0,91
A1-01-128-14-25	●	14	25	93,8	64	85,61	M6	35	0,93
A1-01-128-14-30	●	14	30	93,8	64	85,61	M6	35	0,87
A1-01-128-14-32	●	14	32	93,8	64	85,61	M8	35	0,84
A1-01-128-14-35	●	14	35	93,8	64	85,61	M8	35	0,8
A1-01-128-14-40	●	14	40	93,8	67	85,61	M10	35	0,85
A1-01-128-15-20	●	15	20	99,8	65	91,63	M5	35	1,08
A1-01-128-15-25	●	15	25	99,8	70	91,63	M6	35	1,11
A1-01-128-15-30	●	15	30	99,8	70	91,63	M6	35	1,06
A1-01-128-15-32	●	15	32	99,8	70	91,63	M8	35	1,03
A1-01-128-15-35	●	15	35	99,8	70	91,63	M8	35	0,99
A1-01-128-15-40	●	15	40	99,8	70	91,63	M10	35	0,91
A1-01-128-16-20	●	16	20	105,8	65	97,65	M5	35	1,15
A1-01-128-16-30	●	16	30	105,8	75	97,65	M6	35	1,25

		Nombre de dents	d ₁	d ₂	d ₃	d ₄	d ₅	l ₁	Poids kg
A1-01-128-17-25	●	17	25	111,9	70	103,67	M6	35	1,28
A1-01-128-17-30	●	17	30	111,9	80	103,67	M6	35	1,43
A1-01-128-17-35	●	17	35	111,9	80	103,67	M8	35	1,37
A1-01-128-17-40	●	17	40	111,9	80	103,67	M10	35	1,28
A1-01-128-18-30	●	18	30	117,9	80	109,71	M6	35	1,52
A1-01-128-18-40	●	18	40	117,9	80	109,71	M10	35	1,36
A1-01-128-19-25	●	19	25	123,9	70	115,75	M6	35	1,45
A1-01-128-19-30	●	19	30	123,9	80	115,75	M6	35	1,62
A1-01-128-19-35	●	19	35	123,9	80	115,75	M8	35	1,53
A1-01-128-19-40	●	19	40	123,9	80	115,75	M10	35	1,46
A1-01-128-20-25	●	20	25	130	70	121,78	M6	35	1,54
A1-01-128-20-30	●	20	30	130	80	121,78	M6	35	1,72
A1-01-128-20-32	●	20	32	130	80	121,78	M8	35	1,67
A1-01-128-20-35	●	20	35	130	80	121,78	M8	35	1,63
A1-01-128-20-40	●	20	40	130	80	121,78	M10	35	1,55
A1-01-128-20-50	●	20	50	130	80	121,78	M12	35	1,36
A1-01-128-23-30	●	23	30	148,1	80	139,9	M6	40	2,21
A1-01-128-25-50	●	25	50	160,2	90	152	M12	40	2,36