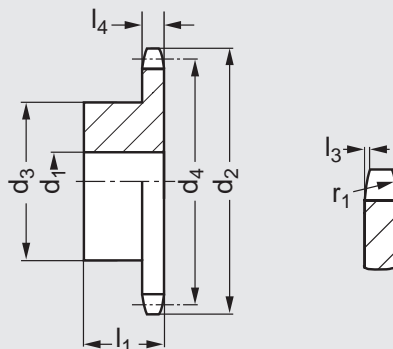


**MICHAUD CHAILLY**ELEMENTS  
DE TRANSMISSIONmodèle **A1-01-120**

# Pignon simple à chaîne en inox norme BS 12 B - Pas 19,05 mm

Acier  
Inoxydable**MATIÈRE**

- Acier **inoxydable** AISI 304 L  
(DIN 8187 - ISO 606).

**UTILISATION**

- Pour chaîne à rouleaux 12 B.  
- Largeur intérieure: 11,68 mm.  
- ø rouleau: 12,7 mm.

**Produits associés**

A2-01-120 Page 78



A5-550 Page 503



A5-580 Page 512



A5-SIG Page 516



F3-180 Page 1148

● Délai maîtrisé ○ Contactez-nous

		Nombre de dents	d <sub>1</sub>	d <sub>2</sub>	d <sub>3</sub>	d <sub>4</sub>	l <sub>1</sub>	l <sub>3</sub>	l <sub>4</sub>	r <sub>1</sub>	Poids kg
A1-01-120-13	●	13	16	87,8	58	79,59	35	2	11,1	19	0,8
A1-01-120-14	●	14	16	93,8	64	85,61	35	2	11,1	19	0,97
A1-01-120-15	●	15	16	99,8	70	91,63	35	2	11,1	19	1,16
A1-01-120-16	●	16	16	105,8	75	97,65	35	2	11,1	19	1,34
A1-01-120-17	●	17	16	111,9	80	103,67	35	2	11,1	19	1,53
A1-01-120-18	●	18	16	117,9	80	109,71	35	2	11,1	19	1,62

**Référence**■ Exemple de commande **A1-01-120-13**

		Nombre de dents	d <sub>1</sub>	d <sub>2</sub>	d <sub>3</sub>	d <sub>4</sub>	l <sub>1</sub>	l <sub>3</sub>	l <sub>4</sub>	r <sub>1</sub>	Poids kg
A1-01-120-19	●	19	16	123,9	80	115,75	35	2	11,1	19	1,7
A1-01-120-20	●	20	16	130	80	121,78	35	2	11,1	19	1,8
A1-01-120-21	●	21	20	136	90	127,82	40	2	11,1	19	2,35
A1-01-120-23	●	23	20	148,1	90	139,9	40	2	11,1	19	2,56
A1-01-120-25	●	25	20	160,2	90	152	40	2	11,1	19	2,8