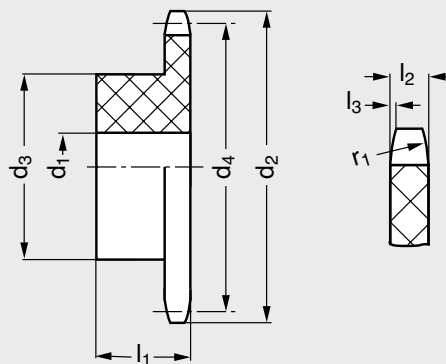


Pignon simple à chaîne en POM C norme BS 05 B - Pas 8 mm



MATIÈRE

- POM C.

UTILISATION

- Pour chaîne à rouleaux 05 B.
- Largeur intérieure : 2,5 mm.
- Ø rouleau : 3,2 mm.
- Pour les caractéristiques matière voir feuille info « caractéristiques types de matériaux »

Produits associés



A1-01-050
Page 156




A2-01-050 Page 72

Référence

Exemple de commande **A1-01-054-13**

● Délai maîtrisé ○ Contactez-nous

		Nombre de dents	d ₁	d ₂	d ₃	d ₄	l ₁	l ₂	l ₃	r ₁	Poids g
A1-01-054-13	●	13	8	36,5	24	33,42	13	2,8	0,8	8	8
A1-01-054-15	●	15	8	41,5	24	38,48	13	2,8	0,8	8	9
A1-01-054-17	●	17	10	46,5	28	43,53	14	2,8	0,8	8	13
A1-01-054-19	●	19	10	52,0	28	48,61	14	2,8	0,8	8	14
A1-01-054-21	●	21	10	57,0	28	53,68	14	2,8	0,8	8	15
A1-01-054-23	●	23	10	62,5	28	58,75	14	2,8	0,8	8	17
A1-01-054-25	●	25	10	67,0	28	63,83	14	2,8	0,8	8	19