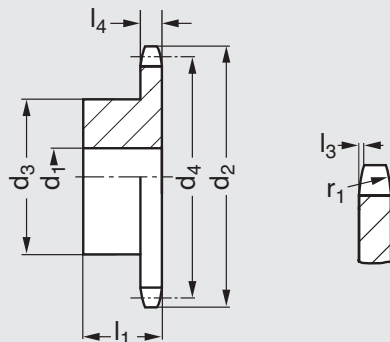


**MICHAUD CHAILLY**ELEMENTS  
DE TRANSMISSIONmodèle **A1-01-050**

# Pignon simple à chaîne en inox norme BS 05 B - Pas 8 mm

Acier  
Inoxydable**MATIÈRE**

- Acier **inoxydable** 1.4305  
(AISI 303).

**UTILISATION**

- Pour chaîne à rouleaux 05B.  
- Largeur intérieure: 3 mm.  
- ø rouleau: 5 mm.

Référence

**Exemple de commande** **A1-01-050-13**

● Délai maîtrisé ○ Contactez-nous

Nombre  
de dents

|              |   |    | $d_1$ | $d_2$ | $d_3$ | $d_4$ | $l_1$ | $l_3$ | $l_4$ | $r_1$ | Poids<br>kg |
|--------------|---|----|-------|-------|-------|-------|-------|-------|-------|-------|-------------|
| A1-01-050-13 | ● | 13 | 8     | 36,7  | 23    | 33,42 | 13    | 0,8   | 2,8   | 8     | 0,044       |
| A1-01-050-15 | ● | 15 | 8     | 41,7  | 28    | 38,48 | 13    | 0,8   | 2,8   | 8     | 0,065       |
| A1-01-050-17 | ● | 17 | 8     | 46,8  | 30    | 43,53 | 14    | 0,8   | 2,8   | 8     | 0,085       |
| A1-01-050-19 | ● | 19 | 8     | 51,9  | 30    | 48,61 | 14    | 0,8   | 2,8   | 8     | 0,093       |
| A1-01-050-21 | ● | 21 | 8     | 57,0  | 35    | 53,68 | 14    | 0,8   | 2,8   | 8     | 0,124       |
| A1-01-050-23 | ● | 23 | 8     | 62,0  | 35    | 58,75 | 14    | 0,8   | 2,8   | 8     | 0,131       |
| A1-01-050-25 | ● | 25 | 8     | 67,5  | 35    | 63,83 | 14    | 0,8   | 2,8   | 8     | 0,142       |

**Produits  
associés**A1-01-054  
Page 163

A2-01-050 Page 72



F3-180 Page 1148