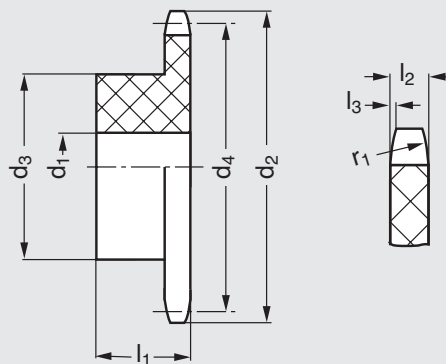


MICHAUD CHAILLYELEMENTS
DE TRANSMISSIONmodèle **A1-01-044**

Pignon simple à chaîne en POM C

norme BS 04-1 - Pas 6 mm

**MATIÈRE**

- POM C.

UTILISATION

- Pour chaîne à rouleaux 04-1.
- Largeur intérieure: 2,7 mm.
- Ø rouleau: 2,5 mm.
- Pour les caractéristiques matière voir feuille info « caractéristiques types de matériaux »


Produit associé

A2-01 Page 72

Référence

Exemple de commande **A1-01-044-13**

● Délai maîtrisé ○ Contactez-nous

		Nombre de dents	d ₁	d ₂	d ₃	d ₄	l ₁	l ₂	l ₃	r ₁	Poids g
A1-01-044-13	●	13	8	27,5	18	25,05	10	2,6	0,6	6	3
A1-01-044-15	●	15	8	31	21	28,86	10	2,6	0,6	6	5
A1-01-044-17	●	17	8	35	24	32,65	13	2,6	0,6	6	8
A1-01-044-19	●	19	8	39	24	36,44	13	2,6	0,6	6	9
A1-01-044-21	●	21	10	42,5	28	40,25	13	2,6	0,6	6	11
A1-01-044-23	●	23	10	46,5	28	44,06	13	2,6	0,6	6	12
A1-01-044-25	●	25	10	50	28	47,87	13	2,6	0,6	6	13