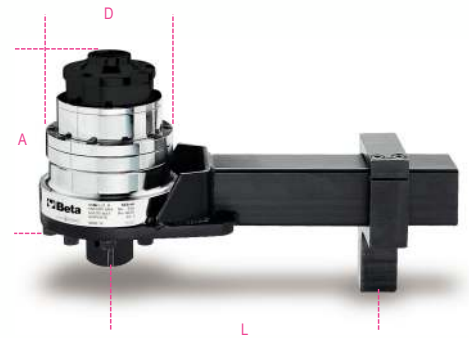



565-4R/VB

multiplicateur de couple pour le serrage à droite et à gauche rapport 27:1 avec système anti-remontant, en coffret 565VV-B

Le multiplicateur de couple, BETA 565/4R, permet d'atteindre des couples d'entraînement extrêmement élevés, par exemple dans les chantiers navals, de l'aéronautique, du pétrole et du gaz et des poids lourds

- Lecteur d'entrée femelle 1/2 »
- Entraînement de sortie et levier de contraste avec entraînement mâle 1"1/2
- Rapport multiplicateur de couple 25:1
- Avec système anti-remontant
- Couple de serrage maximal 6000 Nm (= max. 240 Nm, couple d'entrée)



	 art.	art.
	005650614	565-4R/VB