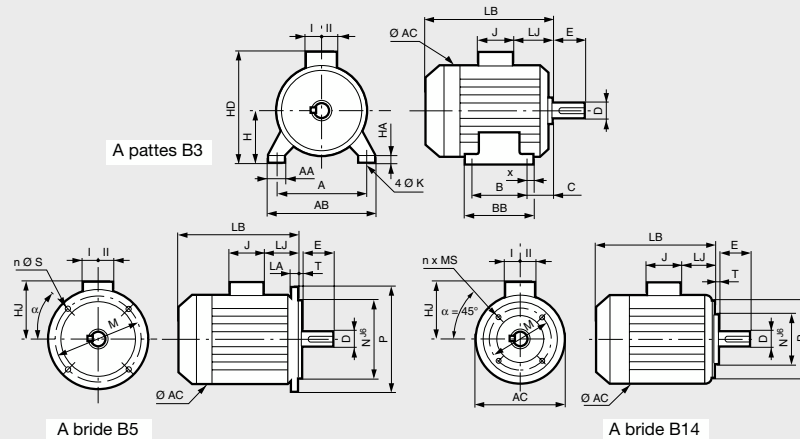


Moteur asynchrone triphasé

1500 tr/min 4 pôles



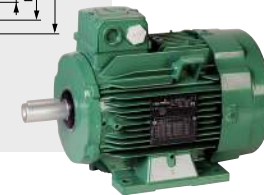
■ CARACTÉRISTIQUES

- Moteur asynchrone triphasé, bout d'arbre normalisé, carcasse alpax.
- Protection IP55.
- Alimentation: triphasé 230/400 V tri 50 Hz.

■ SUR DEMANDE

- Autres cotes d'encombrement: nous consulter.

Informations techniques, voir page 714.



■ Produits associés



F6-MB27 Page 694



F6-MB38 Page 695



F6-MB50 Page 696



F6-12 Page 692



F6-13 Page 693



UNIDRIVE
Page 689

Moteur asynchrone triphasé

1500 tr/min 4 pôles

Hauteur d'axe (mm)	Puissance (kW)	A	AB	B	BB	C	H	HD	LB	E	D	B5				B14			
												T	N	M	P	T	N	M	P
63	0,12 - 0,18	100	115	80	96	40	63	153	172	23	11j6	3	95	115	140	2,5	60	75	90
71	0,25 - 0,37	112	126	90	104	45	71	171	186	30	14j6	3,5	110	130	160	2,5	70	85	105
71	0,55	112	126	90	104	45	71	171	194	30	14j6	3,5	110	130	160	2,5	70	85	105
80	0,55	125	157	100	120	50	80	200	215	40	19j6	3,5	130	165	200	3	80	100	120
80	0,75 - 0,9	125	157	100	125	50	80	215	247	40	19j6	3,5	130	165	200	3	80	100	120
90	1,1 - 1,5	140	172	125	162	56	90	225	244,5	50	24j6	3,5	130	165	200	3	95	115	140
90	1,8	140	172	125	162	56	90	225	265	50	24j6	3,5	130	165	200	3	95	115	140
100	2,2	160	196	140	165	63	100	240	290	60	28j6	4	180	215	250	3,5	110	130	160
100	3	160	196	140	165	63	100	240	309	60	28j6	4	180	215	250	3,5	110	130	160
112	4	190	220	140	165	70	112	261	333	60	28j6	4	180	215	250	3,5	110	130	160
132	5,5	216	250	140	170	89	132	304	377	80	38k6	4	230	265	300	4	180	215	250
132	7,5	216	250	178	208	89	132	322	412	80	38k6	4	230	265	300	4	180	215	250
160	9	254	294	210	294	108	160	350	495	110	42k6	5	250	300	350	4	180	215	250
160	11	254	294	254	294	108	160	295	495	110	42k6	5	250	300	350	4	180	215	250
160	15	254	294	254	294	108	160	295	510	110	42k6	-	-	-	-	-	-	-	-
180	18,5	279	339	241	329	121	180	436	552	110	48k6	-	-	-	-	-	-	-	-
180	22	279	339	241	329	121	180	436	614	110	48k6	-	-	-	-	-	-	-	-

Moteur asynchrone triphasé

1500 tr/min 4 pôles

Tableau de sélection

Référence

Exemple de commande ⁽¹⁾**LSES90-150-4P-B5**

Classes d'efficacité	Hauteur d'axe (mm)	Puissance (kW)	Fixations		
			A pattes B3	A bride B5*	A bride B14*
IE1	63	0,12	LS63-012-4P-B3	LS63-012-4P-B5	LS63-012-4P-B14
	63	0,18	LS63-018-4P-B3	LS63-018-4P-B5	LS63-018-4P-B14
	71	0,25	LS71-025-4P-B3	LS71-025-4P-B5	LS71-025-4P-B14
	71	0,37	LS71-037-4P-B3	LS71-037-4P-B5	LS71-037-4P-B14
	71	0,55	LS71-055-4P-B3	LS71-055-4P-B5	LS71-055-4P-B14
	80	0,55	LS80-055-4P-B3	LS80-055-4P-B5	LS80-055-4P-B14
	80	0,75	LSES80-075-4P-B3	LSES80-075-4P-B5	LSES80-075-4P-B14
IE2	80	0,9	LSES80-090-4P-B3	LSES80-090-4P-B5	LSES80-090-4P-B14
	90	1,1	LSES90-110-4P-B3	LSES90-110-4P-B5	LSES90-110-4P-B14
	90	1,5	LSES90-150-4P-B3	LSES90-150-4P-B5	LSES90-150-4P-B14
	90	1,8	LSES90-180-4P-B3	LSES90-180-4P-B5	LSES90-180-4P-B14
	100	2,2	LSES100-220-4P-B3	LSES100-220-4P-B5	LSES100-220-4P-B14
	100	3	LSES100-300-4P-B3	LSES100-300-4P-B5	LSES100-300-4P-B14
	112	4	LSES112-400-4P-B3	LSES112-400-4P-B5	LSES112-400-4P-B14
	132	5,5	LSES132-550-4P-B3	LSES132-550-4P-B5	LSES132-550-4P-B14
	132	7,5	LSES132-750-4P-B3-IE3	LSES132-750-4P-B5-IE3	LSES132-750-4P-B14-IE3
	132	9	LSES132-900-4P-B3-IE3	LSES132-900-4P-B5-IE3	LSES132-900-4P-B14-IE3
IE3	160	11	LSES160-1100-4P-B3-IE3	LSES160-1100-4P-B5-IE3	LSES160-1100-4P-B14-IE3
	160	15	LSES160-1500-4P-B3-IE3		
	180	18,5	LSES180-1850-4P-B3-IE3	Nous consulter	
	180	22	LSES180-2200-4P-B3-IE3	Nous consulter	

1. Moteur asynchrone triphasé

Hauteur d'axe 90 mm

Puissance 1,5 kW

4 pôles (1500 tr/min)

Fixation à bride (B5).

* Brides B5 (trous lisses)
ou B14 (trous taraudés)
normalisées.