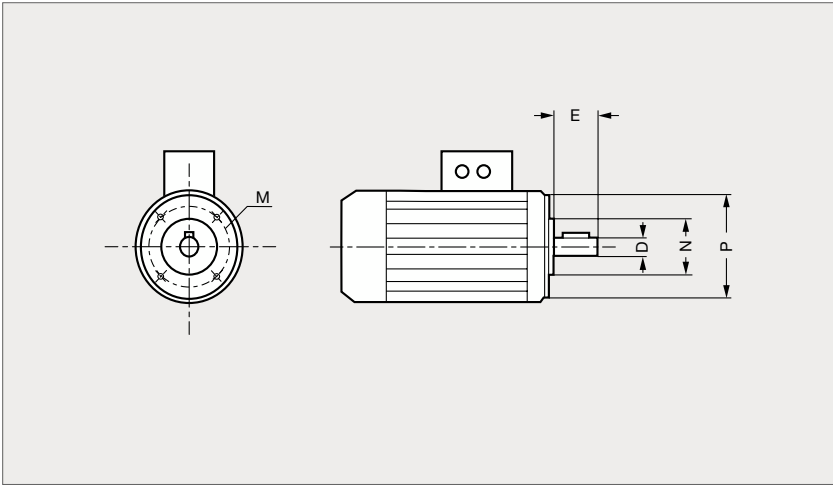


Moteur asynchrone triphasé 1500 tr/min (4 pôles) à bride trous taraudés B14



W...-4P-B14



CARACTÉRISTIQUES

- Moteur asynchrone triphasé, bout d'arbre normalisé.
- Alimentation :
 - . 220-240/380-415 V (jusqu'au 132S),
 - . 380-415/660 V (du 132M et au-dessus).

EXEMPLE DE COMMANDE

W90 - 150 - 4P - B14

W90 : Série moteur + hauteur d'axe.
 150 : 1,5 kW
 4P : 4 pôles - 1500 tr/min
 B14 : Fixation à bride trous taraudés

* Alimentation 380-415/660 V(230/400V sur demande)

Référence	Puissance	Bride	Hauteur d'axe	Arbre
	kW	ØN-ØM-ØP mm	mm	ØDxE mm
W63 - 012 - 4P - B14	0,12	60-75-90	63	11X23
W63 - 018 - 4P - B14	0,18	60-75-90	63	11X23
W71 - 025 - 4P - B14	0,25	70-85-105	71	14X30
W71 - 037 - 4P - B14	0,37	70-85-105	71	14X30
W80 - 055 - 4P - B14	0,55	80-100-115	80	19X40
W80 - 075 - 4P - B14	0,75	80-100-115	80	19X40
W90 - 110 - 4P - B14	1,1	90-115-140	90	24X50
W90 - 150 - 4P - B14	1,5	90-115-140	90	24X50
W90 - 180 - 4P - B14	1,8	90-115-140	90	24X50
W100 - 220 - 4P - B14	2,2	110-130-160	100	28X60

Référence	Puissance	Bride	Hauteur d'axe	Arbre
	kW	ØN-ØM-ØP mm	mm	ØDxE mm
W100 - 300 - 4P - B14	3	110-130-160	100	28X60
W112 - 400 - 4P - B14	4	110-130-160	112	28X60
W132 - 550 - 4P - B14	5,5	180-215-250	132	38X80
W132 - 750 - 4P - B14*	7,5	180-215-250	132	38X80
W132 - 920 - 4P - B14*	9,2	230-265-300	160	42X110
W160 - 1100 - 4P - B14*	11	230-265-300	160	42X110
W160 - 1500 - 4P - B14*	15	230-265-300	160	42X110
W180 - 1850 - 4P - B14*	18,5	-	180	48X110
W180 - 2200 - 4P - B14*	22	-	180	48X110
W200 - 3000 - 4P - B14*	30	-	200	55X110

Exemple de commande

Référence

W90 - 150 - 4P - B14

Moteur asynchrone triphasé 1500 tr/min (4 pôles) à bride trous taraudés B14


W...-4P-B14

Puissance		Carcasse	Couple à pleine charge	Courant à rotor bloqué	Couple maximal	Couple à rotor bloqué	Moment d'inertie	Durée admissible à rotor bloqué		Poids	Niveau sonore	Vitesse nominale	% de la charge maximale (400V)						
								Td/Tn	TL/Tr				Rendement			Facteur de puissance			Courant à pleine charge
													J	à chaud	à froid	50	75	100	
kW	HP	Cn	Id/In	Td/Tn	TL/Tr	J	s	s	kg	db(A)	tr/min	50	75	100	50	75	100	A	
0,12	0,16	63	0,08	5,5	2,8	3,5	0,0004	20	44	7,3	44	1415	53	60	64,8	0,47	0,58	0,68	0,393
0,18	0,25	63	0,13	4,3	2,2	2,2	0,0006	30	66	7,6	44	1380	65	67	69,9	0,53	0,63	0,72	0,516
0,25	0,33	71	0,18	4,8	2,3	2,3	0,0007	30	66	10,7	43	1390	69	72	73,5	0,52	0,65	0,72	0,682
0,37	0,5	71	0,26	4,8	2,9	3	0,0008	30	66	10,9	43	1395	76,3	76,8	77,3	0,45	0,6	0,69	1
0,55	0,75	80	0,37	8,5	2,8	3,2	0,0026	18	40	16,2	44	1440	77	79	80,8	0,61	0,7	0,8	1,23
0,75	1	80	0,51	7	3,2	3,4	0,0032	18	40	13,8	44	1430	80	82	82,5	0,59	0,71	0,8	1,64
1,1	1,5	90S/L	0,74	7,6	2,5	3,3	0,0055	15	33	19,4	49	1455	83	84,5	84,8	0,57	0,7	0,78	2,4
1,5	2	90S/L	1,01	7,4	2,6	3	0,0066	13	29	20,9	49	1445	84	85	85,5	0,58	0,72	0,79	3,21
1,8	2,5	90S/L	-	-	-	-	-	-	-	-	-	-	-	-	-	-	-	-	-
2,2	3	100L	1,49	7,6	2,5	3	0,009	16	35	32,4	53	1435	85	86,5	86,7	0,55	0,68	0,78	4,7
3	4	L100L	2,03	7,8	3,5	3,7	0,012	15	33	37	53	1440	87	88	88	0,58	0,71	0,78	6,31
4	5,5	112M	2,69	7	2,3	3,1	0,0182	15	33	39,9	56	1450	88,7	89,1	89,1	0,6	0,72	0,79	8,2
5,5	7,5	132S	3,66	8,5	2,4	3,4	0,0528	15	33	56	56	1465	90	90,7	90,7	0,67	0,79	0,85	10,3
7,5	10	132M	4,99	8,5	2,5	3,4	0,0642	13	29	76,8	56	1465	87,5	90	90,6	0,67	0,78	0,84	14,2
9,2	12,5	132M	-	-	-	-	-	-	-	-	-	-	-	-	-	-	-	-	-
11	15	160M/L	7,29	8	3,2	3,4	0,1071	12	26	111	67	1470	88,3	90	91,4	0,57	0,7	0,78	22,3
15	20	160M/L	9,97	7,1	2,6	2,8	0,1263	8	18	120	67	1465	89,2	90,2	92,1	0,64	0,76	0,82	28,7
18,5	25	180M/L	12,2	8,3	3	3,2	0,2088	12	26	168	64	1474	91	92,2	92,6	0,63	0,75	0,82	35,2
22	30	180M/L	14,6	8,5	3,2	3,6	0,2393	11	24	181	64	1470	91,5	92,5	93	0,64	0,76	0,82	41,6
30	40	200M/L	19,8	7	3,2	3,4	0,3743	8	18	233	69	1475	92,5	93,6	93,6	0,63	0,75	0,81	57,1