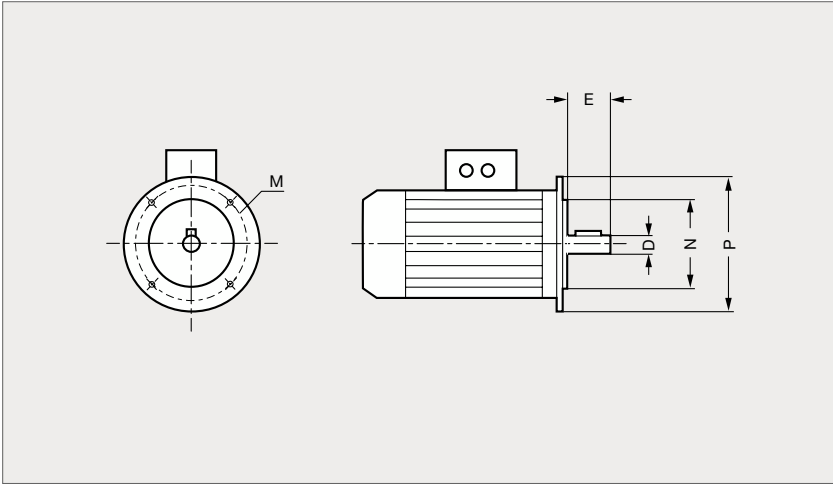


# Moteur asynchrone triphasé 3000 tr/min (2 pôles) à bride trous lisses B5



W...-2P-B5



## CARACTÉRISTIQUES

- Moteur asynchrone triphasé, bout d'arbre normalisé.
- Alimentation :
  - . 220-240/380-415 V (jusqu'au 132S),
  - . 380-415/660 V (du 132M et au-dessus).

## EXEMPLE DE COMMANDE

W90 - 150 - 2P - B5

W90 : Série moteur + hauteur d'axe.  
 150 : 1,5 kW  
 2P : 2 pôles - 3000 tr/min  
 B5 : Fixation à bride trous lisses

\* Alimentation 380-415/660 V(230/400V sur demande)

Référence	Puissance	Entaxe A x B	Hauteur d'axe HA	Arbre ØDxE
	kW	mm	mm	mm
W63 - 012 - 2P - B5	0,12	95-115-140	63	11X23
W63 - 018 - 2P - B5	0,18	95-115-140	63	11X23
W63 - 025 - 2P - B5	0,25	95-115-140	63	11X23
W71 - 037 - 2P - B5	0,37	110-130-160	71	14X30
W80 - 075 - 2P - B5	0,75	130-165-200	80	19X40
W80 - 110 - 2P - B5	1,1	130-165-200	80	19X40
W90 - 150 - 2P - B5	1,5	130-165-200	90	24X50
W90 - 220 - 2P - B5	2,2	130-165-200	90	24X50
W100 - 300 - 2P - B5	3	180-215-250	100	28X60

Référence	Puissance	Entaxe A x B	Hauteur d'axe HA	Arbre ØDxE
	kW	mm	mm	mm
W112 - 400 - 2P - B5	4	180-215-250	112	28X60
W132 - 550 - 2P - B5	5,5	230-265-300	132	38X80
W132 - 750 - 2P - B5*	7,5	230-265-300	132	38X80
W160 - 1100 - 2P - B5*	11	250-300-350	160	42X110
W160 - 1500 - 2P - B5*	15	250-300-350	160	42X110
W160 - 1850 - 2P - B5*	18,5	250-300-350	160	42X110
W180 - 2200 - 2P - B5*	22	250-300-350	180	48X110
W200 - 3000 - 2P - B5*	30	300-350-400	200	55X110

Exemple de commande

Référence

W90 - 150 - 2P - B5

# Moteur asynchrone triphasé 3000 tr/min (2 pôles) à bride trous lisses B5


**W...-2P-B5**

Puissance		Carcasse	Couple à pleine charge	Courant à rotor bloqué	Couple maximal	Couple à rotor bloqué	Moment d'inertie	Durée admissible à rotor bloqué		Poids	Niveau sonore	Vitesse nominale	% de la charge maximale (400V)						Courant à pleine charge
								à chaud	à froid				Rendement			Facteur de puissance			
													Cn	Id/In	Td/Tn	TL/Tr	J	50	
kW	HP		daNm			km <sup>2</sup>	s	s	kg	db(A)	tr/min							A	
0,12	0,16	63	-	-	-	-	-	-	-	-	-	-	-	-	-	-	-	-	
0,18	0,25	63	0,06	5,5	2,6	3	0,0002	20	44	7	52	2730	64	66	66	0,54	0,68	0,78	0,505
0,25	0,33	63	0,09	4,8	2,3	2,8	0,0002	15	33	7,2	52	2710	66	69	69,7	0,56	0,7	0,81	0,639
0,37	0,5	71	0,13	6,3	3	3,5	0,0004	12	26	9,5	56	2840	73	74,5	74,5	0,63	0,7	0,79	0,907
0,75	1	80	0,25	7,5	3,3	3,4	0,0008	25	55	12,1	59	2870	80	82	81	0,61	0,74	0,82	1,63
1,1	1,5	80	0,38	7,4	3,6	3,6	0,0009	23	51	13,5	59	2830	81	83,5	83,5	0,63	0,76	0,82	2,32
1,5	2	90S/L	0,5	8	2,6	3,5	0,002	15	33	19,5	62	2900	83	84,2	84,2	0,64	0,75	0,82	3,14
2,2	3	90S/L	0,75	7,5	3,4	3,5	0,0026	12	26	22	62	2870	86	86,5	86,3	0,65	0,77	0,83	4,43
3	4	100L	1,01	7,9	2,5	3,3	0,0064	9	20	32,7	67	2905	85	86,5	87,1	0,65	0,78	0,85	5,85
4	5,5	112M	1,34	7,7	2,5	3,5	0,008	14	31	42,6	62	2900	87	88	88,3	0,69	0,8	0,86	7,6
5,5	7,5	132S	1,82	7,9	2,3	3,4	0,0216	14	31	59,3	63	2945	86,4	88,5	89,2	0,68	0,79	0,85	10,5
7,5	10	132S	2,48	8,8	2,8	3,9	0,0252	10	22	66	63	2950	87	89	90,1	0,63	0,76	0,83	14,5
11	15	160M/L	3,63	9,2	3,1	3,8	0,0506	12	26	115	70	2955	88,5	90,5	91,2	0,7	0,8	0,85	20,5
15	20	160M/L	4,95	9	2,8	3,4	0,0565	8	18	118	70	2950	89	90,5	91,9	0,67	0,78	0,83	28,4
18,5	25	160M/L	6,12	8,8	3,1	3,4	0,065	11	24	126	70	2945	90	91	92,4	0,71	0,81	0,85	34
22	30	180M/L	7,24	8,3	2,5	3,2	0,1192	10	22	161	70	2960	92	92,7	92,7	0,69	0,8	0,85	40,3
30	40	200M/L	9,85	7,6	2,4	2,7	0,2063	14	31	219	74	2965	92	93	93,3	0,76	0,84	0,87	53,3