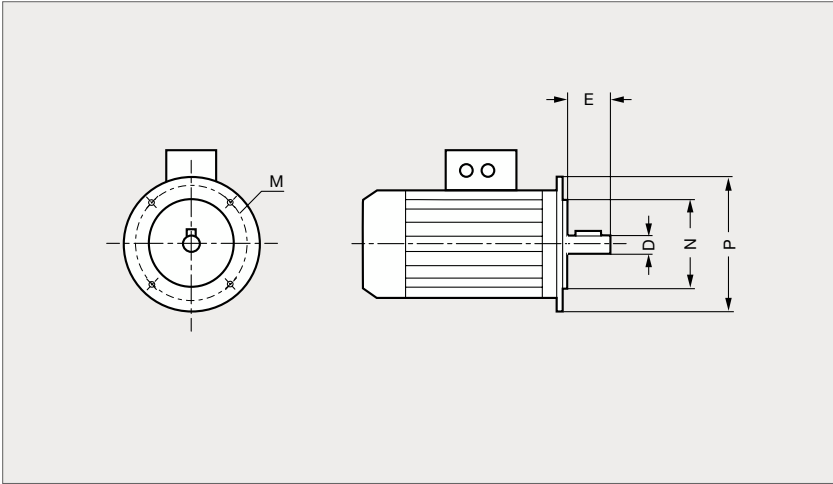


Moteur asynchrone triphasé 3000 tr/min (2 pôles) à bride trous lisses B5



W...-2P-B5



CARACTÉRISTIQUES

- Moteur asynchrone triphasé, bout d'arbre normalisé.
- Alimentation :
 - . 220-240/380-415 V (jusqu'au 132S),
 - . 380-415/660 V (du 132M et au-dessus).

EXEMPLE DE COMMANDE

W90 - 150 - 2P - B5

W90 : Série moteur + hauteur d'axe.
 150 : 1,5 kW
 2P : 2 pôles - 3000 tr/min
 B5 : Fixation à bride trous lisses

* Alimentation 380-415/660 V(230/400V sur demande)

| Référence | Puissance | Entaxe A x B | Hauteur d'axe HA | Arbre ØDxE |
|----------------------|-----------|-----------------|---------------------|---------------|
| | kW | mm | mm | mm |
| W63 - 012 - 2P - B5 | 0,12 | 95-115-140 | 63 | 11X23 |
| W63 - 018 - 2P - B5 | 0,18 | 95-115-140 | 63 | 11X23 |
| W63 - 025 - 2P - B5 | 0,25 | 95-115-140 | 63 | 11X23 |
| W71 - 037 - 2P - B5 | 0,37 | 110-130-160 | 71 | 14X30 |
| W80 - 075 - 2P - B5 | 0,75 | 130-165-200 | 80 | 19X40 |
| W80 - 110 - 2P - B5 | 1,1 | 130-165-200 | 80 | 19X40 |
| W90 - 150 - 2P - B5 | 1,5 | 130-165-200 | 90 | 24X50 |
| W90 - 220 - 2P - B5 | 2,2 | 130-165-200 | 90 | 24X50 |
| W100 - 300 - 2P - B5 | 3 | 180-215-250 | 100 | 28X60 |

| Référence | Puissance | Entaxe A x B | Hauteur d'axe HA | Arbre ØDxE |
|------------------------|-----------|-----------------|---------------------|---------------|
| | kW | mm | mm | mm |
| W112 - 400 - 2P - B5 | 4 | 180-215-250 | 112 | 28X60 |
| W132 - 550 - 2P - B5 | 5,5 | 230-265-300 | 132 | 38X80 |
| W132 - 750 - 2P - B5* | 7,5 | 230-265-300 | 132 | 38X80 |
| W160 - 1100 - 2P - B5* | 11 | 250-300-350 | 160 | 42X110 |
| W160 - 1500 - 2P - B5* | 15 | 250-300-350 | 160 | 42X110 |
| W160 - 1850 - 2P - B5* | 18,5 | 250-300-350 | 160 | 42X110 |
| W180 - 2200 - 2P - B5* | 22 | 250-300-350 | 180 | 48X110 |
| W200 - 3000 - 2P - B5* | 30 | 300-350-400 | 200 | 55X110 |

Exemple de commande

Référence

W90 - 150 - 2P - B5

Moteur asynchrone triphasé 3000 tr/min (2 pôles) à bride trous lisses B5


W...-2P-B5

| Puissance | | Carcasse | Couple à pleine charge | Courant à rotor bloqué | Couple maximal | Couple à rotor bloqué | Moment d'inertie | Durée admissible à rotor bloqué | | Poids | Niveau sonore | Vitesse nominale | % de la charge maximale (400V) | | | | | | |
|-----------|------|----------|------------------------|------------------------|----------------|-----------------------|------------------|---------------------------------|---------|-------|---------------|------------------|--------------------------------|-------|-------|----------------------|------|------|-------------------------|
| | | | | | | | | à chaud | à froid | | | | Rendement | | | Facteur de puissance | | | Courant à pleine charge |
| | | | | | | | | | | | | | Cn | Id/In | Td/Tn | TL/Tr | J | 50 | |
| kW | HP | | daNm | | | km ² | s | s | kg | db(A) | tr/min | | | | | | | A | |
| 0,12 | 0,16 | 63 | - | - | - | - | - | - | - | - | - | - | - | - | - | - | - | - | - |
| 0,18 | 0,25 | 63 | 0,06 | 5,5 | 2,6 | 3 | 0,0002 | 20 | 44 | 7 | 52 | 2730 | 64 | 66 | 66 | 0,54 | 0,68 | 0,78 | 0,505 |
| 0,25 | 0,33 | 63 | 0,09 | 4,8 | 2,3 | 2,8 | 0,0002 | 15 | 33 | 7,2 | 52 | 2710 | 66 | 69 | 69,7 | 0,56 | 0,7 | 0,81 | 0,639 |
| 0,37 | 0,5 | 71 | 0,13 | 6,3 | 3 | 3,5 | 0,0004 | 12 | 26 | 9,5 | 56 | 2840 | 73 | 74,5 | 74,5 | 0,63 | 0,7 | 0,79 | 0,907 |
| 0,75 | 1 | 80 | 0,25 | 7,5 | 3,3 | 3,4 | 0,0008 | 25 | 55 | 12,1 | 59 | 2870 | 80 | 82 | 81 | 0,61 | 0,74 | 0,82 | 1,63 |
| 1,1 | 1,5 | 80 | 0,38 | 7,4 | 3,6 | 3,6 | 0,0009 | 23 | 51 | 13,5 | 59 | 2830 | 81 | 83,5 | 83,5 | 0,63 | 0,76 | 0,82 | 2,32 |
| 1,5 | 2 | 90S/L | 0,5 | 8 | 2,6 | 3,5 | 0,002 | 15 | 33 | 19,5 | 62 | 2900 | 83 | 84,2 | 84,2 | 0,64 | 0,75 | 0,82 | 3,14 |
| 2,2 | 3 | 90S/L | 0,75 | 7,5 | 3,4 | 3,5 | 0,0026 | 12 | 26 | 22 | 62 | 2870 | 86 | 86,5 | 86,3 | 0,65 | 0,77 | 0,83 | 4,43 |
| 3 | 4 | 100L | 1,01 | 7,9 | 2,5 | 3,3 | 0,0064 | 9 | 20 | 32,7 | 67 | 2905 | 85 | 86,5 | 87,1 | 0,65 | 0,78 | 0,85 | 5,85 |
| 4 | 5,5 | 112M | 1,34 | 7,7 | 2,5 | 3,5 | 0,008 | 14 | 31 | 42,6 | 62 | 2900 | 87 | 88 | 88,3 | 0,69 | 0,8 | 0,86 | 7,6 |
| 5,5 | 7,5 | 132S | 1,82 | 7,9 | 2,3 | 3,4 | 0,0216 | 14 | 31 | 59,3 | 63 | 2945 | 86,4 | 88,5 | 89,2 | 0,68 | 0,79 | 0,85 | 10,5 |
| 7,5 | 10 | 132S | 2,48 | 8,8 | 2,8 | 3,9 | 0,0252 | 10 | 22 | 66 | 63 | 2950 | 87 | 89 | 90,1 | 0,63 | 0,76 | 0,83 | 14,5 |
| 11 | 15 | 160M/L | 3,63 | 9,2 | 3,1 | 3,8 | 0,0506 | 12 | 26 | 115 | 70 | 2955 | 88,5 | 90,5 | 91,2 | 0,7 | 0,8 | 0,85 | 20,5 |
| 15 | 20 | 160M/L | 4,95 | 9 | 2,8 | 3,4 | 0,0565 | 8 | 18 | 118 | 70 | 2950 | 89 | 90,5 | 91,9 | 0,67 | 0,78 | 0,83 | 28,4 |
| 18,5 | 25 | 160M/L | 6,12 | 8,8 | 3,1 | 3,4 | 0,065 | 11 | 24 | 126 | 70 | 2945 | 90 | 91 | 92,4 | 0,71 | 0,81 | 0,85 | 34 |
| 22 | 30 | 180M/L | 7,24 | 8,3 | 2,5 | 3,2 | 0,1192 | 10 | 22 | 161 | 70 | 2960 | 92 | 92,7 | 92,7 | 0,69 | 0,8 | 0,85 | 40,3 |
| 30 | 40 | 200M/L | 9,85 | 7,6 | 2,4 | 2,7 | 0,2063 | 14 | 31 | 219 | 74 | 2965 | 92 | 93 | 93,3 | 0,76 | 0,84 | 0,87 | 53,3 |