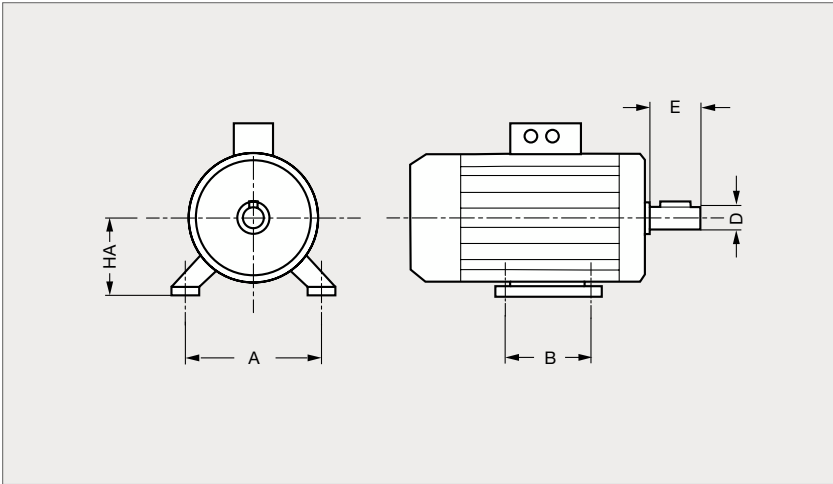


# Moteur asynchrone triphasé 3000 tr/min (2 pôles) fixation à pattes B3



W...-2P-B3



## CARACTÉRISTIQUES

- Moteur asynchrone triphasé, bout d'arbre normalisé.
- Alimentation :
  - . 220-240/380-415 V (jusqu'au 132S),
  - . 380-415/660 V (du 132M et au-dessus).

## EXEMPLE DE COMMANDE

W90 - 150 - 2P - B3

W90 : Série moteur + hauteur d'axe.  
 150 : 1,5 kW  
 2P : 2 pôles - 3000 tr/min  
 B3 : Fixation à pattes

\* Alimentation 380-415/660 V(230/400V sur demande)

Référence	Puissance kW	Entaxe A x B mm	Hauteur d'axe HA mm	Arbre ØDxE mm
W63 - 012 - 2P - B3	0,12	100X80	63	11X23
W63 - 018 - 2P - B3	0,18	100X80	63	11X23
W63 - 025 - 2P - B3	0,25	100X80	63	11X23
W71 - 037 - 2P - B3	0,37	112X90	71	14X30
W80 - 075 - 2P - B3	0,75	125X100	80	19X40
W80 - 110 - 2P - B3	1,1	125X100	80	19X40
W90 - 150 - 2P - B3	1,5	140X125	90	24X50
W90 - 220 - 2P - B3	2,2	140X125	90	24X50
W100 - 300 - 2P - B3	3	160X140	100	28X60

Référence	Puissance kW	Entaxe A x B mm	Hauteur d'axe HA mm	Arbre ØDxE mm
W112 - 400 - 2P - B3	4	190X140	112	28X60
W132 - 550 - 2P - B3	5,5	216X178	132	38X80
W132 - 750 - 2P - B3*	7,5	216X178	132	38X80
W160 - 1100 - 2P - B3*	11	254X(210/254)	160	42X110
W160 - 1500 - 2P - B3*	15	254X(210/254)	160	42X110
W160 - 1850 - 2P - B3*	18,5	254X(210/254)	160	42X110
W180 - 2200 - 2P - B3*	22	279X(241/279)	180	48X110
W200 - 3000 - 2P - B3*	30	318X(267/305)	200	55X110

Exemple de commande

Référence

W90 - 150 - 2P - B3

